

Manual del operador



Spray Star 1750

1752 Radion 8140

1754 TeeJet 744

1755 DynaJet/Aeros

1758 DynaJet/Radion 8140

SN 175G353
noviembre 2019

Soporte de productos: Hwy 55 & Poplar Ave; Cameron WI 54822
1-800-891-9435 productsupport@smithco.com
Traducido del idioma original - Inglés

CONTENIDOS

Introducción	1-8
Introducción	1
Símbolos	2
Prácticas generales de seguridad	3-6
Especificaciones	7
Equipo de pulverización opcional	7
Configuración.....	8
Operación	9-14
Controles e instrumentos	9-10
Instrucciones de operación	11-12
Agitación del tanque	13
Limpieza del pulverizador	14
Diagramas	15-16
Cableado	15
Hidráulica	16
Procedimiento de pulverización	17-24
Introducción a la pulverización	17
Cuidado del césped	18
Pulverización con manguera y pistola	18
Boquillas	19-20
Introducción a la calibración	21
Método de calibración con tablas de boquillas	22-23
Método “128” de calibración de barras pulverizadora.....	23-24
Tablas de boquillas	25-26
Referencias	27-29
Abreviaturas y conversiones.....	27
Declaración de conformidad	28-29
Guía de consulta rápida.....	30
Garantía	

Gracias por comprar un producto **Smithco**.

Lea atentamente este manual y todos los demás manuales relativos a Spray Star 1750 ya que contienen instrucciones de seguridad, operación, montaje y mantenimiento. No respetar estas precauciones podría ocasionar lesiones personales o daños al equipo.

Después de que el operador y el personal de mantenimiento hayan leído los manuales, guárdelos en un lugar seguro. Las referencias a los lados derecho e izquierdo deben interpretarse desde el asiento del operador, mirando hacia el frente.



PELIGRO:

El Estado de California reconoce que los gases de escape de motores y algunos de sus componentes pueden producir cáncer, defectos de nacimiento y otros daños reproductivos.

Para obtener más información, visite www.PWarning.ca.gov

ADVERTENCIA

No respetar las prácticas de seguridad en la operación puede derivar en graves lesiones del operador u otras personas. El propietario debe comprender estas instrucciones, y solo debe permitir que operen este vehículo personas capacitadas que comprendan estas instrucciones.

Al todas las máquinas Smithco tienen número de serie y número de modelo. Ambos números son necesarios para solicitar piezas. La placa de número de serie de Spray Star 1750 está ubicada en el bastidor principal derecho, frente al tanque de aceite. Consulte el manual del motor para identificar el número de serie del motor.

Para recibir información sobre productos y accesorios o ayuda para encontrar un distribuidor, o para registrar su producto, sírvase contactarnos a través de www.Smithco.com.

Información necesaria para solicitar piezas de repuesto:

1. Número de modelo de la máquina
2. Número de serie de la máquina
3. Nombre y número de la pieza
4. Cantidad de piezas

Para acceder fácilmente, registre aquí sus números de serie y modelo

For easy access record your Serial and Model numbers here.

SMITHCO WAYNE, PENNSYLVANIA 19087 USA 610-688-4009 Fax 610-688-6069			
SERIAL NO. <input type="text"/>	kW/hp <input type="text"/>	DATE OF MFG. <input type="text"/>	
MODEL NO. <input type="text"/>	lb/kg Empty <input type="text"/>	lb/kg Full <input type="text"/>	

SÍMBOLOS



Leer el manual del operador



Motor - Parada



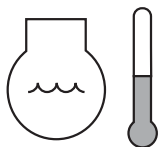
Motor - Arranque



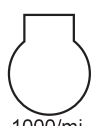
Motor - Marcha



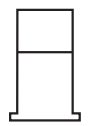
Aceite del motor



Temperatura del líquido refrigerante



RPM



Gasolina



Diesel



Indicador de precalentam. - Encendido



Contador de horas



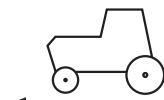
Regulador



Cebador - manual de gasolina



Nivel de líquido hidráulico



Velocidad de



Freno de estacionamiento



Freno de estacionamiento soltar



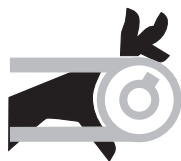
Rápido avance



Lento



Brazo de elevamiento



Piezas móviles



Punto de apriete



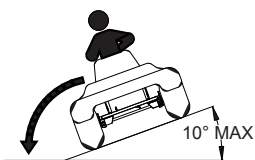
Superficie caliente



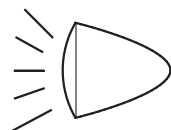
Penetración de líquido hidráulico



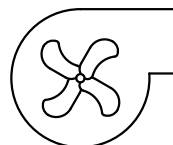
Sin jinetes



Dese la vuelta peligro



Lámpara de cabeza



Soplador



Advertencia Peligro Precaución



cinturón de seguridad

Asegúrese de leer y comprender este manual y todos los símbolos de seguridad antes de realizar tareas de operación y mantenimiento. Revise las instrucciones de seguridad y precauciones anualmente.

¡PRESTE ATENCIÓN! ESTE SÍMBOLO DE ALERTA DE SEGURIDAD APARECE A LO LARGO DE ESTE MANUAL PARA LLAMAR SU ATENCIÓN HACIA LAS INSTRUCCIONES RELATIVAS A SU SEGURIDAD PERSONAL Y LA SEGURIDAD DE TERCEROS. NO RESPETAR ESTAS INSTRUCCIONES PUEDE CAUSAR LESIONES O MUERTE.



Símbolo de alerta de seguridad

Este símbolo de alerta significa:
"¡Preste atención! ¡Está en juego su seguridad!"
" Lea atentamente el mensaje que figura a continuación.

PALABRAS QUE ACOMPAÑAN LAS SEÑALES DE SEGURIDAD

Preste atención al uso de las palabras PELIGRO, ADVERTENCIA y PRECAUCIÓN en las señales de seguridad. La palabra que acompaña cada señal de seguridad se selecciona según las siguientes pautas:



PELIGRO: rojo. Indica una situación inminentemente peligrosa que, si no se evita, producirá la muerte o una lesión grave. Esta palabra se debe usar únicamente para las situaciones más extremas, típicamente para componentes de las máquinas que, por razones funcionales, no pueden llevar dispositivos de protección.



ADVERTENCIA: naranja. Indica una situación potencialmente riesgosa que, si no se evita, puede producir la muerte o lesiones graves, e incluye riesgos que se presentan al eliminar los dispositivos de protección. También se puede utilizar para alertar contra prácticas inseguras.



PRECAUCIÓN: amarillo. Indica una situación potencialmente peligrosa que, si no se evita, puede producir lesiones leves o moderadas. También se puede utilizar para alertar contra prácticas inseguras.



IMPORTANTE: azul. Indica procedimientos que se deben respetar para evitar daños a la máquina.

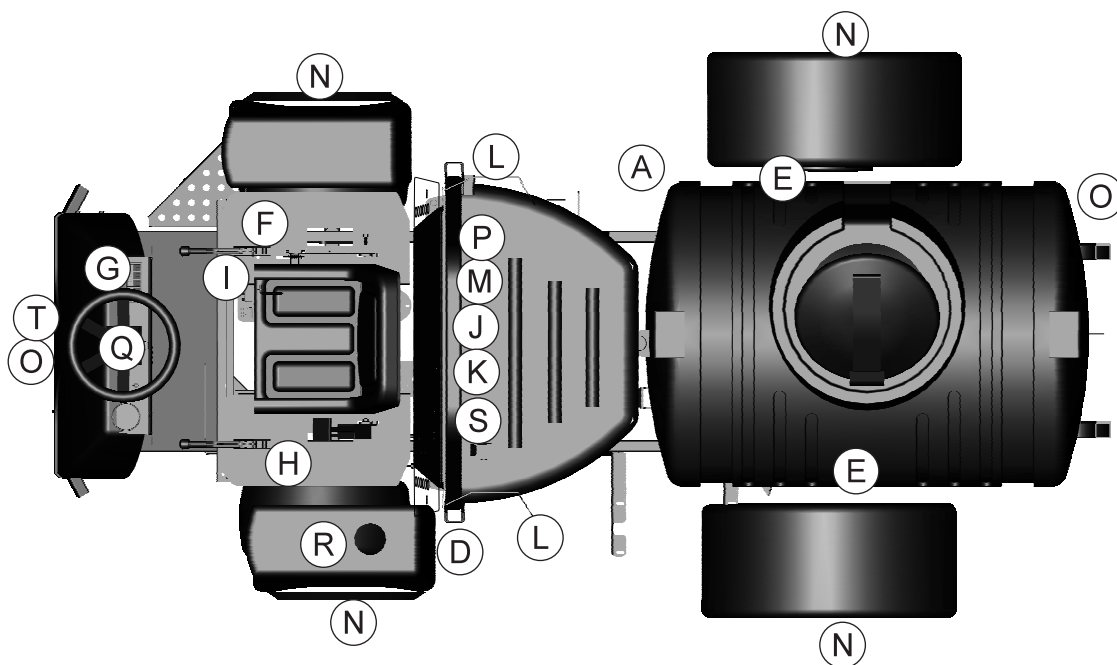
UBICACIÓN DE CALCOMANÍAS DE SEGURIDAD

RECORDATORIO: Si las calcomanías de seguridad ** están dañadas, fueron eliminadas o son ilegibles o se han reemplazado piezas que no tienen calcomanía, se deben aplicar nuevas calcomanías. Puede obtener nuevas calcomanías a través de su distribuidor autorizado o la fábrica.

ADVERTENCIA

En esta lista se detalla la ubicación de las calcomanías de Spray Star 1750. Conocer el número de pieza, la descripción y la ubicación ayudará a solicitar nuevas calcomanías.

A	15-902	Calcomanía, volumen de tanque
C	15-903	Calcomanía, volumen de tanque trasero
D	15-463	Calcomanía, bomba pulverizadora
E	15-636	Calcomanía, Spray Star 1750
F	15-637	Calcomanía, panel de control
G	15-672	Calcomanía, panel de instrumentos
H	15-719	Calcomanía, control de velocidad
I	16-228	Calcomanía, remolque
J	25-279	Calcomanía, piezas calientes y móviles
K	25-307	Calcomanía, gasolina
L	25-286	Calcomanía, punto de aplastamiento
M	25-298	Calcomanía, advertencia caliente
N	25-356	Calcomanía, presión de neumáticos
O	25-373	Calcomanía, Smithco
P	25-381	Calcomanía, 96 dBA
Q	27-077	Calcomanía, Smithco
R	27-093	Calcomanía, aceite hidráulico
S	25-277	Calcomanía, batería
T	34-147	Decal, Smithco





1. Usted es responsable de leer este manual y todas las publicaciones asociadas con esta máquina.
2. No permita que nadie opere o efectúe tareas de mantenimiento en la máquina o sus equipos opcionales sin tener la capacitación o las instrucciones adecuadas. No permita que este equipo sea operado por menores de edad.
3. Aprenda a usar correctamente la máquina antes de operarla, así como la ubicación y la finalidad de todos los controles y medidores. Si no se conocen los equipos con los que se trabaja, se pueden producir accidentes.
4. Utilice todas las prendas de protección y los dispositivos de seguridad personal necesarios para protegerse la cabeza, los ojos, los oídos, las manos y los pies. Utilice la máquina solamente a la luz del día o con buena luz artificial.
5. Inspeccione el área donde utilizará el equipo. Levante todos los residuos antes de comenzar la operación. Preste atención a las obstrucciones en el espacio aéreo y los obstáculos bajo tierra. Manténgase alerta a potenciales riesgos ocultos.
6. No opere equipos que no estén en perfecto estado de funcionamiento o que no tengan calcomanías, dispositivos protectores u otros dispositivos de seguridad reglamentarios.
7. Nunca desconecte ni derive ningún interruptor.
8. La inhalación de monóxido de carbono de los gases de escape puede ser fatal; nunca opere una máquina sin la ventilación adecuada.
9. El combustible es altamente inflamable; manipúlelo con precaución. Cuando esté llenando el tanque, deténgase 1 pulgada (2,54 cm) antes del tope. Deje lugar para la expansión. **NO SOBRELLENE EL TANQUE.**
10. Mantenga el motor limpio. Deje que el motor se enfríe antes de guardar la máquina y siempre retire la llave de encendido.
11. Desconecte todos los mandos y coloque el freno de mano antes de arrancar el motor.
12. Nunca utilice las manos para buscar pérdidas de aceite. El líquido hidráulico a presión puede penetrar en la piel y causar lesiones graves.
13. Esta máquina requiere su atención. Para evitar la pérdida de control o el vuelco del vehículo:
 - A. Tenga extrema precaución al conducir la máquina en reversa. Asegúrese de que el área esté despejada.
 - B. No se detenga ni arranque repentinamente en declives.
 - C. Reduzca la velocidad en las pendientes y al hacer giros bruscos. Sea precavido cuando cambie de dirección en pendientes.
 - D. Esté alerta a los pozos en el terreno y otros peligros ocultos.
14. Antes de abandonar su puesto, el operador debe:
 - A. Desconectar todos los mandos.
 - B. Colocar el freno de mano.
 - C. Apagar el motor y retirar la llave de encendido.
 - D. Si es necesario que el motor esté en funcionamiento para realizar alguna tarea de mantenimiento, mantener las manos, los pies, la vestimenta y todas las demás partes del cuerpo alejadas de las piezas móviles.
15. Mantenga las manos, los pies y la vestimenta lejos de las piezas móviles. Espere a que cese todo movimiento antes de limpiar, ajustar o realizar tareas de mantenimiento en la máquina.
16. Mantenga el área de operación libre de transeúntes.
17. Nunca lleve pasajeros.
18. Apague el motor antes de hacer reparaciones o ajustes o antes de revisar o agregar aceite al cárter.
19. Use únicamente piezas y materiales provistos por Smithco. No modifique ninguna función o pieza.
20. Tenga precaución cuando las barras están bajas, ya que se extienden hacia fuera más allá de la línea central de la máquina.
21. El tanque de pulverización es un espacio confinado; tenga precaución.

Estas máquinas están diseñadas para el mantenimiento profesional de canchas de golf, césped deportivo y cualquier otra área con césped mantenido y senderos, caminos y lotes relacionados. No se proporcionan garantías expresas o implícitas con respecto a su aptitud para cualquier tarea.

PRÁCTICAS SEGURAS DE PULVERIZACIÓN

Las personas involucradas en la manipulación, preparación o aplicación de productos químicos deben respetar las prácticas aceptadas para garantizar su seguridad personal y la de terceros:

1. USE vestimenta de protección, que incluye: guantes, casco, respirador, protección ocular y recubrimiento dérmico apto para protección contra los productos químicos utilizados.
2. BAÑESE exhaustivamente después de cualquier exposición a productos químicos, prestando particular atención al lavado de ojos, nariz, oídos y boca.
3. LIMPIE los equipos y materiales en conformidad con las reglamentaciones del empleador, el municipio y el Estado. Use solo áreas y desagües aprobados.
4. DESECHE los productos químicos y las soluciones de enjuague usando medios aprobados y legales.
5. PROPORCIONE métodos y materiales para que los operadores se laven los ojos y las manos inmediatamente durante el proceso de pulverización.
6. PROPORCIONE métodos y materiales para control, dilución segura y neutralización de derrames químicos durante los procesos de preparación, pulverización, transporte y limpieza.
7. Siempre revise y siga las instrucciones y advertencias de seguridad de los productos químicos que utilizará.
8. Sujete las líneas de descarga antes de iniciar la bomba. Si no lo hace, es posible que la línea de descarga se mueva como un látigo.
9. Inspeccione periódicamente la bomba y los componentes del sistema.
10. Revise las mangueras antes de cada uso para detectar sectores débiles o desgastados. Asegúrese de que todas las conexiones estén ajustadas y firmes.
11. No opere la unidad con filtraciones, mangueras o tubos gastados o retorcidos. Repare o reemplace inmediatamente las piezas defectuosas.
12. Use solo tubos, mangueras y conexiones aprobados para presión máxima o para la presión a la cual está configurada la válvula de descarga de presión. Cuando reemplace un tubo, una manguera o conexiones, use productos nuevos.
13. No opere un motor de gasolina en un área cerrada. Asegúrese de que el área esté bien ventilada.
14. No use las bombas para bombear agua u otros líquidos para consumo humano o animal.
15.  **ADVERTENCIA** No bombee líquidos inflamables o explosivos como gasolina, combustible, kerosén, etc.
No use la máquina en atmósferas explosivas. La bomba se debe usar solo con líquidos compatibles con los materiales de los componentes de la bomba.
16. Asegúrese de que todas las piezas móviles expuestas tengan protección y de que todos los dispositivos de acoplamiento estén firmemente sujetos antes de iniciar la máquina.
17. Antes de realizar tareas de mantenimiento, apague la unidad, verifique que se haya descargado toda la presión del sistema, drene todos los líquidos del sistema y enjuague.
18. Proteja la bomba de las condiciones de congelamiento drenando el líquido y bombeando solución anti-congelante y antioxidante por el sistema, con el fin de revestir el interior de la bomba.
19. TRANSPORTE: la máquina debe estar detenida para levantar o bajar las barras. Debido al sistema de leva, si las barras están levantadas mientras la máquina se encuentra en tránsito, pueden caer hacia delante o hacia atrás al frenar o al conducir por un terreno irregular.
20.  **IMPORTANTE** Si está usando velocidad simulada con un Radion 8140, es necesario regresar a la modalidad de velocidad de avance para controlar adecuadamente la tasa de aplicación durante la pulverización.



WEIGHTS AND DIMENSIONS

1750 GAS

Length	120" (305 cm)
Width	65" (165 cm)
Width With Boom Open	240" (610 cm)
Height w/ ROPS	77" (195 cm)
Height w/ Booms Folded	110" (279 cm)
Wheel Base	68" (173 cm)
Weight Empty	1750 lbs (794 kg)
Weight Full	3500 lbs (1588 kg)

SOUND LEVEL (DB)

At ear level	96 dBA
At 3 ft (0.914 m)	98 dBA
At 30 ft (9.14 m)	88 dBA

ENGINE

Make	Briggs & Stratton
Model#	613477
Type / Spec#	0271J1
Horsepower	35 hp (26 kW)
Fuel	Unleaded 87 Octane Gasoline Minimum
Cooling System	Air Cooled
Lubrication System	Full Pressure
Alternator	20 Amp

WHEELS & TIRE

Front: Two 20 x 10.00 x 10 NHS Multi-Rib; 20 psi (1.4 bar)
 Rear: Two 24 x 13.00 x 12 NHS Multi-Trac; 20 psi (1.4 bar)

SPEED

Infinitely Variable 0-12 m.p.h. (0-20 kph)

BATTERY

	Automotive type 24F - 12 volt
BCI Group	Size 24
Cold Cranking Amps	900 minimum
Ground Terminal Polarity	Negative (-)
Maximum Length	10.25" (26 cm)
Maximum Width	6.88" (17 cm)
Maximum Height	10" (25 cm)

FLUID CAPACITY

Crankcase Oil	See Engine Manual
Fuel	10 gallon (37,9 liters)
Hydraulic Fluid	5 gallon (19 liters)
Grade of Hydraulic Fluid	SAE 10W-40 API Service SJ or higher Motor Oil

OPTIONAL EQUIPMENT

15-618	Water Meter Kit (Liters)	14-515	Water Meter Kit (Gallons)
15-619	Chemical Clean-load	17-506	Fresh Water Wash Tank
15-622	Canopy	15-835	Tank Rinsing System
17-505	Foam Marker	14-308	Hose Reel Mount Kit for HD Booms
17-580	20' HD Super Boom	17-585	18.5' HD Super Boom
30-141	26 Gal. Wash System with Electric Pump		
16-129	Manual Rewind Hose Reel, 200-foot/61-meter capacity		
16-906	Electric Rewind Hose Reel, 200-foot/61-meter capacity		

CONFIGURACIÓN

Las unidades Spray Star 1750 son entregadas por Smithco configuradas y listas para su operación. Dependiendo de las condiciones de transporte, es posible que tenga que instalarse la batería.

El sistema de pulverización se envía normalmente conectado al 1000 Prime Mover. Si el distribuidor o usuario final tienen que conectar un sistema de pulverización al Prime Mover, deben seguir las instrucciones de los gráficos de piezas que figuran en el Manual de piezas/mantenimiento de Spray Star 1750 para el montaje y la conexión de los componentes.

1. Revise la presión de los neumáticos, 20 psi (1.4 bar) en los delanteros y 18 psi (1.3 bar) en los traseros.
2. La batería está ubicada debajo del asiento. Es un sistema de conexión a tierra negativa.



ADVERTENCIA

Conectar los cables de la batería al borne incorrecto puede producir lesiones personales y/o daños al sistema eléctrico. Verifique que los cables de la batería no interfieran con ninguna pieza móvil ni la rocen. Primero, conecte el cable rojo (A) positivo (+) a la batería. Al desconectarla, saque primero el cable negro (B) negativo (-).



3. Revise el nivel de líquido hidráulico del tanque ubicado en el lado izquierdo del asiento. Retire la tapa y agregue aceite para motor SAE 10W-40 API Service SJ o superior si es necesario. El nivel de líquido debe estar a 2-2 1/2" (5-6.4 cm) del tope del tanque en frío. **NO SOBRELLENE EL TANQUE.**
4. Llene el tanque de combustible, ubicado en el lado derecho, con gasolina de 87 octanos (como mínimo) sin plomo. Deténgase cuando el combustible esté a 1 pulgada (2.54 cm) del tope. Este espacio es necesario para la expansión del combustible. **NO SOBRELLENE EL TANQUE.**



PELIGRO

El combustible es inflamable, debe tener precaución al almacenarlo o manipularlo. No llene el tanque de combustible mientras el motor se encuentra en funcionamiento o en un área cerrada, ya que los gases son explosivos y es peligroso inhalarlos. NO FUME mientras llena el tanque de combustible. NO SOBRELLENE EL TANQUE.

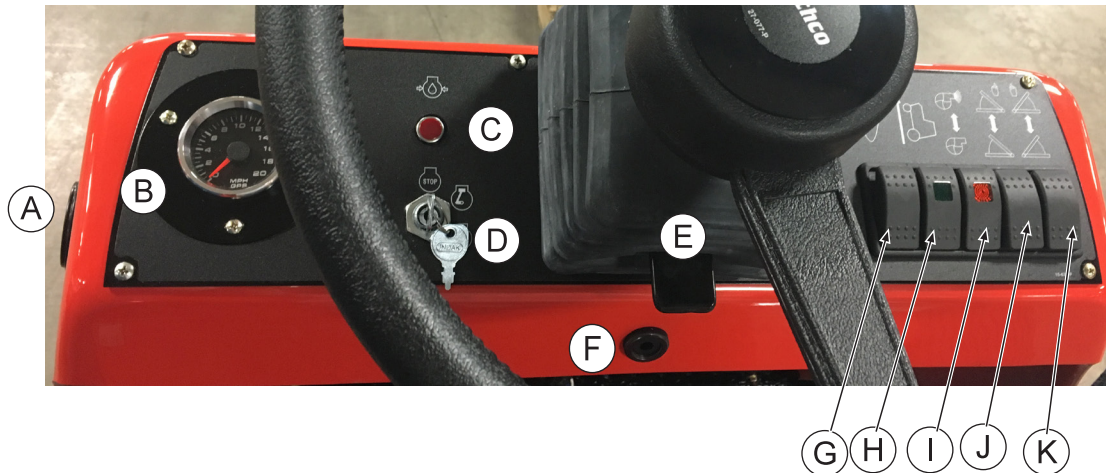
5. Debe engrasar la máquina antes de empezar a usarla; consulte el Manual de piezas/mantenimiento de Spray Star 1750 para más detalles.
6. Conecte la barra pulverizadora y cualquier otro equipo opcional al Prime Mover siguiendo las instrucciones del Manual de piezas/mantenimiento de Spray Star 1750. Las boquillas deben estar a la distancia correcta del césped, según se detalla en la Guía de pulverización de césped. La barra pulverizadora debe funcionar correctamente y las secciones exteriores deben apartarse en forma segura si golpean un objeto, regresando luego a la posición normal de operación.
7. Asegúrese de revisar doblemente la altura de las barras, el espaciado de las boquillas y el desplazamiento antes de la pulverización.
8. La máquina viene con líquido lavaparabrisas en el sistema de pulverización para evitar el congelamiento. Enjuague el sistema totalmente con agua limpia. Llene el tanque con agua y reajuste los cuatro pernos usados para sujetar el tanque.
9. Lea las instrucciones de operación antes de comenzar.



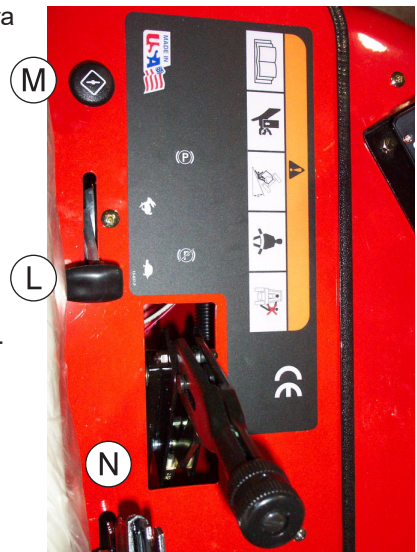
IMPORTANTE

¡Nunca deje que la bomba funcione en seco! La válvula del extremo de succión de la bomba (entre la bomba y el tanque) debe estar totalmente abierta siempre durante la operación de la bomba.





- A. Contador de horas: el contador de horas indica la cantidad de horas de operación de la máquina. Funciona solamente cuando el interruptor de encendido está en posición de encendido.
- B. Velocímetro GPS: el velocímetro indica la velocidad de avance del vehículo en millas por hora y kilómetros por hora usando tecnología de GPS. La antena está encima del ROPS (sistema de protección antivuelcos).
- C. Luz de aceite: la luz de aceite debe encenderse cuando el interruptor de encendido está en posición de encendido sin el motor en marcha y debe apagarse cuando el motor está en marcha. La luz de aceite se encenderá con el motor en marcha cuando la presión de aceite esté baja. Si se enciende la luz de aceite, apague el motor inmediatamente y determine la causa.
- D. Interruptor de encendido: el interruptor de encendido tiene tres posiciones: apagado - encendido - arranque.
- E. Control de inclinación del volante: presione la palanca hacia abajo, lleve el volante a la posición deseada y suelte la palanca.
- F. Zumbador: el zumbador suena si la bomba se está quedando sin líquido.
- G. Luces: este interruptor de tecla basculante se usa para encender las luces, presionando la parte superior, y para apagarlas, presionando la parte inferior.
- H. Control de velocidad de avance (cruce): para activar el control de velocidad de cruce presione la parte superior de este interruptor de tecla basculante, para desactivarlo presione la parte de abajo. Funciona junto con el interruptor de pie para control de velocidad de avance.
- I. Bomba pulverizadora: este interruptor de tecla basculante se usa para encender la bomba pulverizadora, presionando la parte superior, y para apagarla, presionando la parte inferior.
- J. Interruptor de la barra izquierda: este interruptor de tecla basculante levanta y baja la barra izquierda.
- J. Interruptor de la barra derecha: este interruptor de tecla basculante levanta y baja la barra derecha.
- L. Acelerador de mano: se utiliza para regular la velocidad del motor.
- M. Estrangulador: el estrangulador se usa para arrancar el motor. Tire del estrangulador hacia fuera para cerrar la placa del estrangulador al arrancar el motor en frío. Presione el estrangulador hacia dentro cuando arranque el motor. Si el motor está caliente es posible que no sea necesario usar el estrangulador para arrancarlo.
- N. Freno de mano: se usa solo para estacionar. Tire hacia atrás para desactivarlo y presione hacia delante para activarlo. Se puede regular girando la perilla en sentido horario para ajustarlo y en sentido anti-horario para aflojarlo.



CONTROLES E INSTRUMENTOS

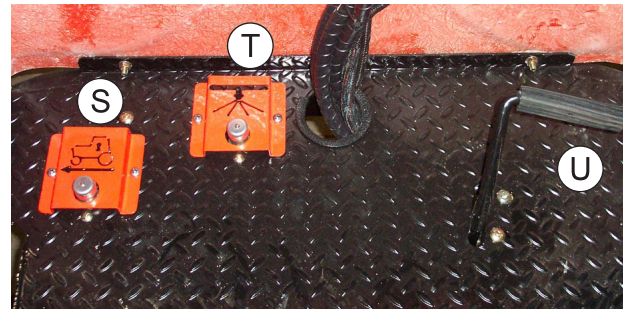
- Q. Control Spray Boss: activa y desactiva la función Speed Boss. Se presiona la palanca para activarla y se tira completamente hacia atrás para desactivarla. Cuando esta función está activada, se establece un tope para el acelerador. Se debe usar el pedal acelerador para mantener la velocidad. Para regular la velocidad, use la perilla que se encuentra en el extremo de la palanca, en sentido antihorario aumenta la velocidad y en sentido horario reduce la velocidad. Tire de la palanca para usar todo el rango de aceleración del pedal acelerador.
- R. Portavasos: soporte para vasos estándar.
- S. Interruptor de pie para control de velocidad de avance (cruce): cuando presione el interruptor de tecla basculante para activar el control de velocidad de avance, una vez obtenida la velocidad deseada, presione este interruptor de pie para fijar la velocidad de cruce.
- T. Interruptor maestro de barras: se usa como alternativa al interruptor maestro de la consola de los sistemas de pulverización.
- U. Pedal de marcha atrás/acelerador: este pedal controla la velocidad de avance. Presione el pedal para aumentar la velocidad. Al variar la intensidad de movimiento del pedal, variará la velocidad de avance. Para activar la marcha atrás, levante el pedal con la punta del pie.



Al soltar los pedales, la transmisión hidrostática se centra y detiene el vehículo con acción de frenado.

INTERRUPTOR MAESTRO DE BARRAS

El interruptor maestro de barras (T), ubicado en la tabla del piso a la izquierda, se usa como alternativa al interruptor maestro de la consola de los sistemas de pulverización. Al presionar este interruptor, se encienden/apagan las barras. En los sistemas TeeJet, el interruptor maestro de la computadora debe estar encendido.



CONTROL DE VELOCIDAD DE AVANCE

El control de velocidad de avance no funciona de la misma manera que la velocidad de cruce de tipo automotriz. El control de velocidad de avance, ubicado en la tabla del piso al centro, se usa para fijar la velocidad de avance.

PARA ACTIVARLO:

1. Encienda el interruptor de tecla basculante (luz verde).
2. Obtenga la velocidad deseada con el pedal.
3. Presione el interruptor de pie para fijar la velocidad.
4. Presione nuevamente el interruptor de pie para desactivarlo.



PRECAUCIÓN Para evitar una parada abrupta, coloque el pie sobre el pedal de tracción antes de desactivar el control de velocidad.

VELOCÍMETRO

Esta máquina está equipada con un velocímetro GPS. Tenga en cuenta que si el velocímetro ha estado apagado durante más de 4 horas, puede tardar hasta 1 minuto en recibir la señal debido al movimiento de los satélites con respecto a su ubicación. Esto es normal. El consumo de corriente del velocímetro es extremadamente bajo y prácticamente no tendrá ningún impacto en la carga de la batería. El cable de arranque en caliente se debe conectar directamente a la batería de +12 voltios y se debe mantener energizado el 100% del tiempo. Cuando el medidor GPS reciba corriente por primera vez, la aguja recorrerá todo el medidor en sentido antihorario hasta 0 mph. El puntero permanecerá en 0 mph y oscilará levemente en cero para indicar que el GPS está detectando satélites. El GPS aún no es funcional para indicar la velocidad. Una vez que detecte los satélites (15 a 45 segundos), el puntero recorrerá todo el medidor y luego regresará a 0 mph para indicar que ya está listo para operar.



Antes de operar la unidad Spray Star 1750, familiarícese con todos los controles y las funciones. También complete todos los requisitos de mantenimiento y lea todas las advertencias de seguridad. Si conoce exhaustivamente el Spray Star 1750, sabe cómo funciona y realiza las tareas de mantenimiento indicadas, puede esperar un funcionamiento sin problemas por muchos años.

SEGURIDAD

La seguridad siempre debe ser una prioridad para el operador de un vehículo en movimiento o de cualquier máquina con piezas móviles.

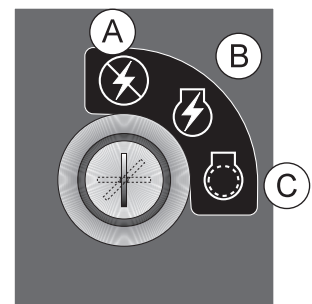
1. Mantenga todos los dispositivos protectores en su lugar.
2. Mantenga el freno de mano activado siempre que el operador esté lejos del vehículo o al realizar tareas de mantenimiento.
3. Use siempre la vestimenta y equipos de protección requeridos.
4. Apague el motor al repostar combustible o al realizar tareas de mantenimiento que específicamente no requieran potencia del motor.

LISTA DE CONTROL DIARIO

1. Revise el nivel de aceite del motor. Agregue la cantidad necesaria. **NO SOBRELLENE EL MOTOR.** Consulte el manual del fabricante del motor para saber qué grado de aceite usar y cómo proceder.
2. La presión de los neumáticos debe ser de 20 psi (1,4 bar) como máximo.
3. Inspeccione el sistema eléctrico y los cables de la batería para detectar si hay conexiones sueltas o cables deteriorados, incluidos los cables de la batería. Reemplace los equipos averiados o ajústelos si están flojos.
4. Revise los equipos para ver si hay tuercas, pernos, tornillos de fijación, etc., sueltos o faltantes, y ajústelos o reemplácelos según sea necesario.
5. Inspeccione las líneas hidráulicas para detectar si hay daños o fugas. Nunca use las manos para detectar fugas.
6. Revise el nivel de fluido hidráulico. El tanque de fluido hidráulico está ubicado en el lado izquierdo de la máquina. El nivel de fluido debe estar a una distancia de 2"-2½" (5 - 6,4 cm) desde el tope del tanque cuando está frío. Use solo aceite para motor SAE 10W-40 API Service SJ o superior.
7. Inspeccione la dirección, el acelerador y las conexiones para verificar que estén en buen estado y asegurar una operación correcta.
8. Revise que los controles funcionen en forma correcta y suave. Lubríquelos en la medida en que sea necesario.
9. Revise el freno de mano. Realice los ajustes necesarios.
10. Revise los soportes antivibración del bastidor del motor.

ARRANQUE DEL MOTOR

1. Verifique que la válvula de flujo de combustible esté abierta. Está ubicada en el tanque de combustible.
2. El interruptor de encendido está ubicado en el tablero. Introduzca la llave (A) y gírela en sentido horario hasta que arranque el motor (C). Suelte la llave y ésta regresará a la posición de encendido (B). Use el estrangulador y el acelerador de mano en la medida en que sea necesario.
3. Diesel: introduzca la llave (A) y gírela en sentido horario hasta (B). Cuando se apague la luz testigo de precalentamiento, gire la llave a (C) hasta que arranque el motor. Suelte la llave y ésta regresará a la posición de encendido (B).
4. Deje que el motor se caliente en ralentí antes de seleccionar la dirección de avance.



APAGADO DEL MOTOR



PRECAUCIÓN

Si el motor ha estado funcionando a alta potencia, déjelo funcionar en ralentí lento unos minutos para que el motor se enfríe antes de colocar el interruptor de encendido en posición de apagado.

1. Desactive la bomba de pulverización.
2. Mueva la palanca del acelerador a "lento" y coloque la llave de encendido en posición de apagado.
3. Retire la llave de encendido y coloque el freno de mano.



IMPORTANTE

Nunca deje el vehículo desatendido con el motor en marcha. Siempre debe detener totalmente el vehículo, colocar el freno de mano, colocar la llave de encendido en posición de apagado y retirar la llave.

OPERACIÓN (CONTINUACIÓN)

Antes de usar Spray Star, el operador y el técnico de pulverización se deben familiarizar con toda la información sobre pulverización de químicos que figura en la Guía de pulverización de césped.

⚠ IMPORTANTE

Todas las pruebas y calibraciones de los pulverizadores se deben realizar con agua, no con productos químicos. Esto garantiza la seguridad de todas las personas involucradas en la calibración. Solo se deben colocar productos químicos en el pulverizador una vez completados todos los procedimientos de calibración.

UNIDAD DE REMOLQUE

Si es necesario trasladar la unidad Spray Star 1750 sin poner en marcha el motor, la válvula de derivación incorporada en la bomba hidrostática debe estar "abierta", para lo cual se la debe girar en sentido antihorario. La válvula está ubicada en la parte inferior de la bomba. Una válvula "abierta" permite que el líquido pase a través de las ruedas libremente. Para la operación normal, la válvula debe estar "cerrada", para lo cual se la debe girar en sentido horario. Si no "cierra" la válvula, al poner en marcha el motor, las ruedas no recibirán potencia.

OPERACIÓN EN PENDIENTES

NO frene o arranque repentinamente en pendientes. Tenga especial precaución al cambiar de dirección. NO opere la unidad en pendientes con más de 20° de inclinación.

BATERÍA

Las baterías normalmente generan gases explosivos, que pueden causar lesiones personales. No deje que la batería entre en contacto con llamas, chispas u objetos encendidos. Al cargar la batería o trabajar cerca de esta, protéjase siempre los ojos y tenga siempre una ventilación adecuada.

Antes de usar la carga rápida ("Fast Charge"), se debe desconectar el cable de la batería.

Cargue la batería a 15 amperios durante 10 minutos o a 7 amperios durante 30 minutos. No supere la velocidad de carga recomendada. Si el electrolito comienza a hervir, disminuya la carga.

El contacto a tierra (-) de la batería debe ser el primero que retira al quitar la batería y el último que conecta al colocar la batería. Para evitar peligros:

1. Cargue las baterías en lugares bien ventilados.
2. Protéjase los ojos y use guantes de caucho.
3. Cuando añada electrolito, evite aspirar los gases.
4. Evite los derrames o goteos de electrolito.

⚠ ADVERTENCIA

El electrolito de la batería es una solución ácida y debe manejarse con precaución. Si el electrolito entra en contacto con cualquier parte del cuerpo, enjuague inmediatamente todas las áreas de contacto con abundante agua. Obtenga atención médica de inmediato.

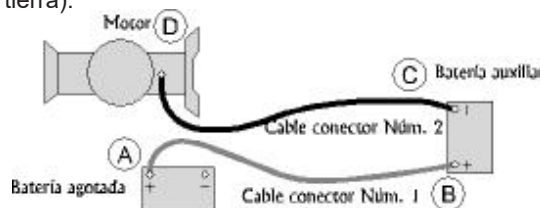
ARRANQUE AUXILIAR CON PUENTE

⚠ ADVERTENCIA

Uso de batería externa y cables de conexión en puente. Se deben tomar precauciones especiales al conectar una batería externa. Para evitar chispas, utilice la polaridad correcta.

Para arrancar el motor con una batería externa (batería con negativo a tierra):

1. Protéjase los ojos.
2. Conecte los extremos de un cable a los terminales positivos (+) de cada batería, primero (A) y luego (B).
3. Conecte un extremo del otro cable al terminal negativo (-) de la batería externa (C).
4. Conecte el otro extremo del cable (D) al bloque del motor de la unidad que desea arrancar (NO al terminal negativo (-) de la batería).



Para no dañar los otros componentes eléctricos de la unidad que pretende arrancar, verifique que el motor esté encendido en ralentí antes de desconectar los cables de conexión en puente.

CONFIGURACIÓN DE LA VÁLVULA PULVERIZADORA Y AGITACIÓN DEL TANQUE DE PULVERIZACIÓN

La válvula de 3 vías del extremo de succión de la bomba, entre el tanque y la bomba, debe estar abierta antes de

activar la bomba. Cierre esta válvula solo cuando sea necesario para limpiar el filtro con material de pulverización en el tanque de pulverización.

Hay una válvula de control de flujo manual en el extremo de descarga del sistema de pulverización. Esta válvula controla el agitador. Esta válvula se puede abrir todas las veces que sea necesario para proporcionar agitación hidráulica a través del agitador quadrajel en la parte inferior del tanque. Esta válvula se puede cerrar en forma parcial para evitar o reducir la acumulación de espuma de los materiales de pulverización dentro del tanque. Cuando el nivel de líquido del tanque de pulverización llega a cierto nivel (generalmente 1-25 galones (3.8-95 litros) dependiendo del terreno y otras condiciones) es posible que sea necesario cerrar la válvula de la línea del agitador para evitar la pérdida de succión.

Si su Spray Star cuenta con un carrito portamangueras, hay una segunda válvula de bola en el sistema de descarga para suministrar material al carrito portamangueras.

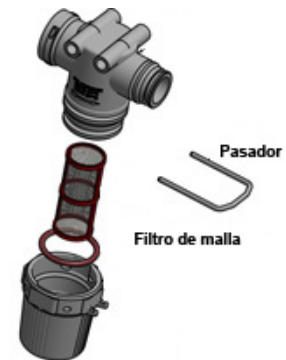
El sistema de agitación quadrajel opera con cuatro inyectores venturi en la parte inferior del tanque. Estos inyectores tienen discos con orificio reemplazables que descargan las siguientes cantidades de material.

Diámetro de boquilla	Entrada en agitador en gpm	Entrada en agitador en L/min	Presión del agitador en psi	Presión del agitador en bar	Salida del agitador en gpm	Salida del agitador en L/min
1/8"	1.9	7.2	25	1.7	6.3	23.8
1/8"	2.7	10.2	50	3.4	10.0	37.9
1/8"	3.8	14.4	100	6.9	15.0	56.8
5/32"	2.8	10.6	25	1.7	7.6	28.8
5/32"	4.2	15.9	50	3.4	12.2	46.2
5/32"	5.5	20.8	100	6.9	17.5	66.2
3/16"	3.6	13.6	25	1.7	9.1	34.4
3/16"	5.6	21.2	50	3.4	14.3	54.1
3/16"	7.9	29.9	100	6.9	18.7	70.8

Puede cambiar los tamaños del disco con orificio para aumentar el rendimiento del sistema de pulverización. Los discos más pequeños reducen la cantidad de agitación (deseable para algunos materiales espumosos) y hacen que las boquillas dispongan de más líquido para descargar. Los discos más grandes (o la ausencia de discos) aumentan la cantidad de agitación y hacen que las boquillas dispongan de menos líquido para descargar.

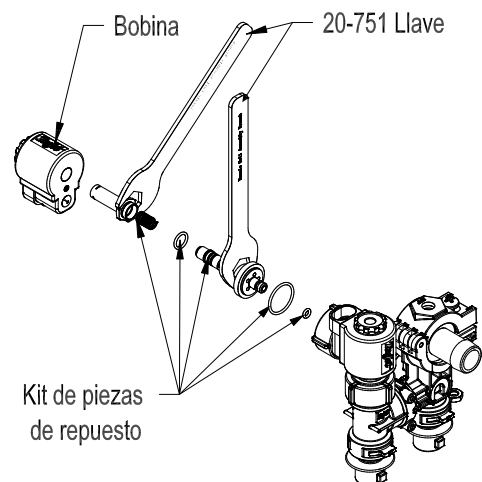
LIMPIEZA DEL FILTRO DE LA LÍNEA DE AGITACIÓN

El filtro de la línea de agitación está ubicado debajo del filtro del pulverizador. Este filtro atrapa las impurezas que llegan al sistema de agitación turbo-jet del tanque de pulverización. Tiene un pasador de desconexión rápida para retirar el recipiente. **Después de CADA uso**, retire el recipiente y limpie el filtro de malla. Reemplace el filtro de malla en la medida necesaria. Recomendamos una malla de 50.



LIMPIEZA DE LA BOQUILLA DYNAJET®

Es necesario desarmar y limpiar el ensamblaje de bobina de la boquilla en forma regular. Para hacerlo, tendrá que usar dos llaves que se proporcionan con el sistema DynaJet®. Afloje el ensamblaje de la boquilla colocando una llave en el tubo y otra en la tapa inoxidable. Sujete una llave manteniéndola firme y gire la otra llave para aflojar el ensamblaje. Una vez que lo haya desarmado, límpielo con agua y verifique si hay piezas deterioradas. Reemplace las piezas deterioradas ordenando el kit de piezas de repuesto 20-673-01P.



LIMPIEZA DEL PULVERIZADOR

Una de las causas más comunes del funcionamiento defectuoso de la bomba es la corrosión dentro de la bomba. Enjuague la bomba y todo el sistema con una solución que neutralizará químicamente el líquido bombeado. Mézclela según las indicaciones del fabricante. Esto disolverá la mayoría de los residuos remanentes en la bomba, dejando el interior limpio para el siguiente uso.

PARA EVITAR LA CORROSIÓN

Después de limpiar la bomba en la forma indicada, enjuáguela con un anticongelante para automóviles de tipo permanente (Prestone, Zerex, etc.) que contenga un inhibidor de óxido. Use una solución al 50%, es decir, mitad anticongelante y mitad agua. Luego recubra el interior de la bomba con una sustancia que evite la corrosión como Fluid Film o WD40. Si no se utilizará la unidad durante un período prolongado, desconecte las mangueras dentro y fuera de la bomba, selle las aberturas de la bomba con tapas o cinta. Deseche los fluidos en conformidad con las normas federales, estatales y municipales.



IMPORTANTE

Todos los productos y residuos químicos se deben retirar después de cada uso. Deseche los fluidos y residuos en conformidad con todas las normas federales, estatales y municipales.

LIMPIEZA DEL PULVERIZADOR

Vacíe el tanque y limpie minuciosamente la unidad después de cada uso siguiendo estas instrucciones:

1. Apague la válvula de 3 vías y enjuague el interior del tanque minuciosamente con agua limpia, retire la tapa de la válvula para drenarla.
2. Llene un 10% del tanque con agua limpia, encienda la válvula de 3 vías y encienda la bomba para evacuar el agua a través de la manguera o barra pulverizadora (sin boquillas) hasta vaciar el tanque.
3. Apague nuevamente la válvula de 3 vías y enjuague minuciosamente el interior del tanque. Retire la tapa de la válvula de 3 vías para drenarla.
4. Enjuague minuciosamente con agua limpia el exterior del pulverizador.
5. Este pulverizador está equipado con un filtro autolimpiante. Este filtro usa el caudal excedente de la bomba para enviar las partículas que producen obstrucciones de regreso al tanque de pulverización. Hay un espacio entre el cilindro interno cónico y el filtro de malla que causa que el líquido de entrada pase a alta velocidad a través del filtro de malla, lo que produce un lavado continuo de partículas. Para que se produzca este lavado, se requiere un mínimo de +GPM/23 l/min a través de la línea de derivación.

LIMPIEZA DEL FILTRO DE LA LÍNEA DE AGITACIÓN

El filtro de la línea de agitación se encuentra debajo del filtro del pulverizador. Este filtro atrapa las impurezas que llegan al sistema de agitación turbo-jet del tanque de pulverización. Cuenta con un pasador de desconexión rápida para retirar el recipiente. Después de CADA uso, retire el recipiente y limpie el filtro de malla. Reemplace el filtro de malla en la medida necesaria. Recomendamos una malla de 50.

CARRETE PORTAMANGUERAS MANUAL

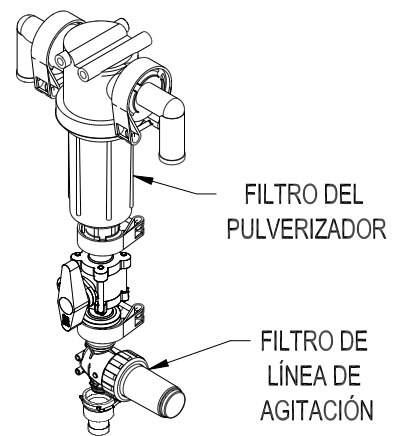
Ubicado en la parte posterior del Spray Star, arriba del tanque. Abra la válvula de bola ubicada cerca de la válvula distribuidora para permitir que el líquido fluya hacia el carrete portamangueras. Coloque la clavija de bloqueo en posición desbloqueada tirando de ella y girando media vuelta, esto le permitirá retirar un tramo adicional de manguera o usar la manivela y enrollar la manguera. Para evitar el movimiento durante el transporte o guardado coloque la clavija de bloqueo en posición de bloqueo.

CARRETE PORTAMANGUERAS ELÉCTRICO

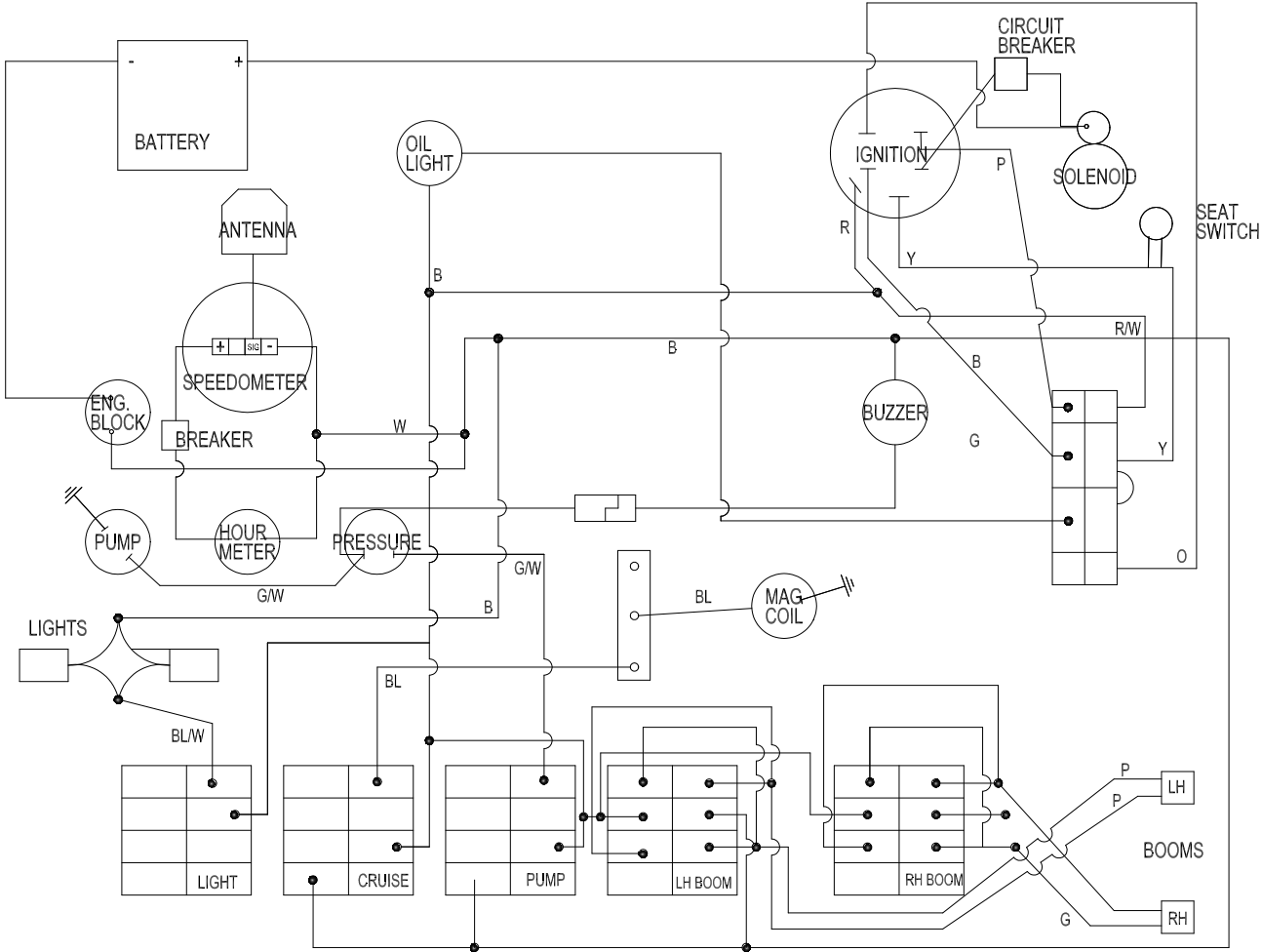
Ubicado en la parte posterior del Spray Star, arriba del tanque. Abra la válvula de bola ubicada cerca de la válvula distribuidora para permitir que el líquido fluya hacia el carrete portamangueras. Para desenrollar la manguera solo tire de la manguera para retirar la cantidad deseada. Para enrollar la manguera verifique que el interruptor de palanca esté en posición de encendido, presione el botón pulsador momentáneo hasta que haya enrollado el tramo de manguera deseado. Apague el interruptor de seguridad cuando no esté en uso.

MARCADOR DE ESPUMA

Ubicado a la derecha del panel de control. Use la palanca del compresor para designar qué barra se debe usar para administrar espuma. Use el dial ubicado en el aplicador de espuma para regular la presión para la cantidad de espuma que se administrará. El interruptor del compresor también se usa para encender o apagar el aplicador de espuma.

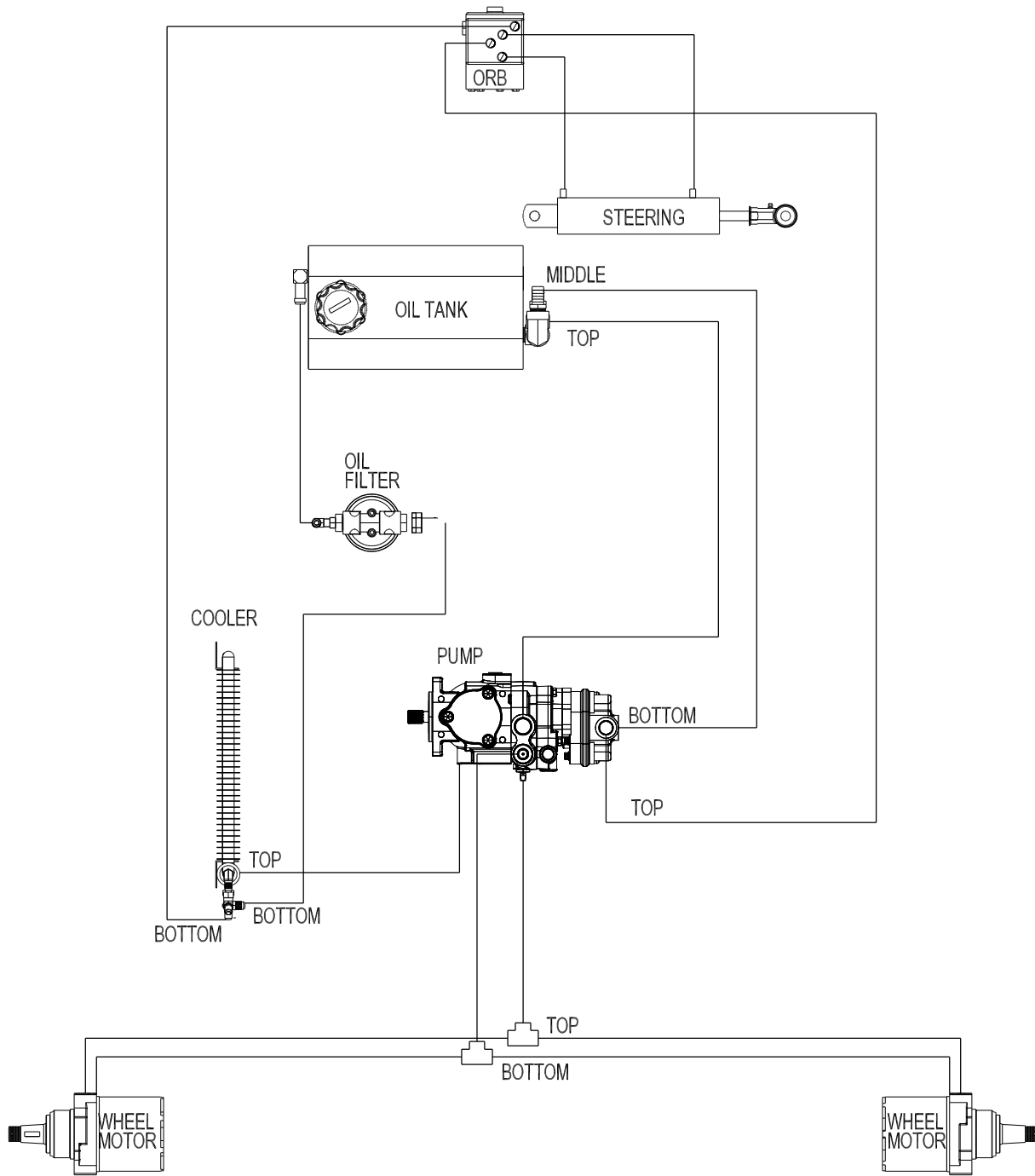


WIRING DIAGRAM



Procedimientos de pulverización

HYDRAULIC DIAGRAM



Procedimientos de pulverización

INTRODUCCIÓN A LA PULVERIZACIÓN

Esta sección ofrece una guía práctica para la distribución de agentes químicos líquidos sobre superficies de césped como canchas de golf, parques, predios escolares y jardines. SMITHCO no garantiza la aptitud de ningún método o producto para un fin particular. Esta sección es aplicable a vehículos pulverizadores autopropulsados o pulverizadores montados en vehículos.

La pulverización con barras es el método más efectivo, preciso y eficiente para aplicar productos químicos a superficies extensas de césped.

Esto se puede realizar con:

- un vehículo especial para pulverización
- un pulverizador montado a un vehículo utilitario

Los pulverizadores habitualmente están equipados con barras de pulverización anchas. Generalmente estas barras miden de 15 pies (4.5 m) a 20 pies (6 m) de ancho. Están divididas en tres secciones, con bisagras que permiten que las largas secciones externas se retiren automáticamente del camino y luego vuelvan a su posición si aparece un obstáculo como un árbol o una cerca.

Para minimizar la posibilidad de dejar áreas sin tratar o de aplicar material dos veces en el mismo lugar, use un dispositivo para marcar los límites externos de cada franja de pulverización. Se recomienda el uso de marcadores de espuma o de tinte.

OPERACIÓN DEL PULVERIZADOR (DESPUÉS DE LA CONFIGURACIÓN Y CALIBRACIÓN)

1. Agregue al tanque la mitad del agua requerida para la pulverización usando el rellenador de espacios de aire.
2. Arranque el motor, establezca la velocidad del motor por debajo de 2000 RPM y active la bomba después de tomar todas las precauciones de seguridad y operación detalladas previamente.
3. Abra la válvula del agitador.
4. Agregue los productos químicos (tomando todas las precauciones detalladas por este manual y por el fabricante del producto).
 - a. Los líquidos se pueden verter directamente en el tanque.
 - b. Los productos químicos en polvo humedecibles se deben premezclar con agua en un recipiente para formar una suspensión. Luego agregue la mezcla al tanque a través del filtro de llenado.
 - c. Los productos químicos en presentaciones solubles se colocan en la cesta del filtro de llenado y se disuelven agregando agua a través de la cesta.
 - d. Use el sistema de llenado seguro con carga limpia de productos químicos que se encuentra en la parte posterior de la máquina si se encuentra instalado.El resto del agua requerida para la operación de pulverización se agrega al tanque a través del filtro de llenado usando el rellenador de espacios de aire. De esta forma se lavarán todos los productos químicos no disueltos en el interior del tanque.
5. Transporte hasta el sitio del pulverizador con el agitador en funcionamiento.
6. Establezca la velocidad del motor entre 2000-3200 RPM.
7. (Opcional) Active el control de velocidad de avance.
8. Obtenga la velocidad de pulverización deseada antes de activar el pulverizador con los interruptores de la consola de control de pulverización.
9. El interruptor maestro de barras, ubicado en la tabla del piso a la izquierda, se usa como alternativa al interruptor maestro de la consola de los sistemas de pulverización. Al presionarlo, se encenderán/apagarán las barras. Para el sistema Radion, el interruptor maestro de la computadora debe estar apagado para que funcione el interruptor maestro de control de barras.

Revise la capacidad de las boquillas que se están utilizando. La capacidad total de todas las boquillas más los sistemas de agitación no deben exceder las capacidades del sistema de bombeo; consulte la sección Procedimientos de pulverización de este manual. ENJUAGUE LA BOMBA DESPUÉS DEL USO.

Cierre	20GPM	40GPM	60GPM	80GPM	100GPM
120psi	100psi	80psi	60psi	30psi	10psi
100psi	95psi	76psi	52psi	26psi	5psi
80psi	75psi	62psi	45psi	21psi	-
60psi	55psi	40psi	25psi	5psi	-

Para determinar los datos de rendimiento correctos para su aplicación, primero corte el flujo del extremo de descarga de la bomba y determine la presión de cierre de la bomba. Use esta presión de cierre para determinar qué línea de datos corresponde.

CUIDADO DEL CÉSPED

Los productos químicos para cuidado del césped se engloban dentro de cuatro grupos principales:

1. Fungicidas: para prevención o eliminación de hongos en el césped. Existen 2 tipos principales:

- Sistémicos: entran al sistema de la planta y la protegen o curan de los hongos.
- De contacto: matan al hongo con el que entran en contacto.

2. Insecticidas: eliminan a los insectos y las lombrices perjudiciales (como larvas, escarabajos, hormigas, etc.)

3. Herbicidas: controlan y eliminan las hierbas indeseables y malezas de las áreas de césped y las zonas sin césped, como refugios, senderos, cercas, etc.

4. Nutrientes y fertilizantes: promueven el crecimiento, la belleza y el color del césped.

Algunos materiales se deben aplicar de forma tal que se introduzcan en la tierra, debajo de las hojas de las plantas. Esto se denomina "aplicación en suelo". La mejor forma de aplicar estos productos es con una gran cantidad de agua. A menudo se diluyen con el sistema de riego. Este tipo de producto incluye productos químicos sistémicos y productos químicos diseñados para destruir plagas que viven en tejados de paja y en la tierra.

Otros materiales se aplican para abordar problemas en las hojas de las plantas. Esto se denomina "aplicación foliar" y requiere una menor cantidad de agua. En lugar de administrarse con agua de riego, estos materiales se activan mejor con el aire seco y la luz solar. Este grupo incluye fungicidas de contacto y muchos herbicidas.

El usuario de pulverizadores y productos químicos debe respetar las indicaciones proporcionadas con el material de pulverización. Es la única forma de garantizar resultados seguros y eficaces. Allí encontrará la información sobre la cantidad de material químico y la cantidad de agua que se debe aplicar al área a pulverizar.

Aunque hay muchos tipos y tamaños de boquillas, hay dos tipos específicos que han demostrado ser más eficaces para el cuidado del césped.

- El primer tipo es el de aplicación dirigida. Pulveriza material en una línea directa hacia abajo en dirección al césped. Se trata de boquillas de abanico plano, conocidas comúnmente como boquillas TeeJet. Están disponibles en una amplia variedad de tamaños para cualquier volumen de descarga requerido. Son la mejor opción para muchos pesticidas de contacto o de aplicación foliar. Tienen un espaciado de 10" (25 cm) o 20" (51 cm) entre sí y una superposición de aproximadamente 1/3.
- El segundo tipo de boquilla útil para cuidado del césped son las boquillas para aplicación al voleo. Se conocen comúnmente como boquillas gota de lluvia o floodjet. Pulverizan con un patrón de cono hueco con gotas mucho más grandes que caen rápidamente en el césped bajo su propio peso. Son la mejor opción para pesticidas sistémicos o para cualquier material que requiera gran cantidad de agua para aplicación en suelo. Las gotas más grandes no están tan sujetas a la deriva por el viento y son una elección más segura y ecológica en muchas situaciones.

PULVERIZACIÓN CON MANGUERA Y PISTOLA

Una pistola (boquilla de mano o lanza de mano) se utiliza para controlar y dirigir el patrón de pulverización hacia la tierra, un arbusto o un árbol. Deben estar fabricadas con materiales no corrosivos de larga duración, como latón, acero inoxidable o aluminio. La pistola se acopla con una manguera de cualquier longitud desde el pulverizador, permitiendo así la movilidad del operador. La manguera debería ser lo más corta posible y a la vez permitir la movilidad del operador.

El líquido pierde presión debido a la fricción que sufre en su recorrido por la manguera, de 1 a 3 psi (0.07-0.21 bar) por pie (30 cm) de manguera. Para la mayoría de las aplicaciones, resulta adecuado un diámetro interno de 1/2" (1.25 cm). Los árboles de más de 40 pies (12 m) de altura requieren una manguera con un diámetro interno de 3/4" (2 cm) y una bomba pulverizadora capaz de administrar un volumen de al menos 20 gpm (75 lpm) y una presión de al menos 400 psi (28 bar).

Esté siempre atento a la posibilidad de que haya boquillas tapadas o dañadas. Podrían producirse aplicaciones fallidas. Revise periódicamente la salida de las boquillas.

Las boquillas modernas utilizan válvulas de retención con resorte y diafragma para asegurar que se corte la administración de productos químicos sin goteo. El uso de tapones a presión facilita la sustitución y limpieza de las boquillas de forma rápida, fácil e infalible, con adecuada reinstalación. Un operador puede determinar a simple vista si todas las boquillas son del mismo tamaño por el código de colores.

3 FUNCIONES DE LAS BOQUILLAS DE BARRA PULVERIZADORA

1. Para regular el flujo, se ajusta el tamaño del orificio (la abertura) de la boquilla. Todas las boquillas, independientemente del tipo, tienen un punto en su interior que regula el flujo de líquido. Obviamente, cuanto más grande sea la abertura, mayor será el volumen de flujo. El volumen está expresado en galones por minuto (gpm) o litros por minuto (lpm). No confunda el término volumen con la tasa de aplicación, que se describirá más adelante.

A medida que aumenta la presión, aumenta el volumen de flujo de la boquilla. Por ejemplo, una boquilla de tamaño promedio que descarga 0.52 gpm (1.4 lpm) a 30 psi (2 bar), descargará 0.73 gpm (2 lpm) a 60 psi (4 bar). En este ejemplo, un aumento del 100% en la presión ha causado un aumento del 40% en la descarga.

Algunas boquillas administran un volumen pequeño (por ejemplo: 0.2 gpm (0.75 lpm)). Otras boquillas administran un volumen relativamente grande (por ejemplo: 1.5 gpm (5.7 lpm)), o 7 1/2 veces más que la boquilla pequeña de este ejemplo.

La cantidad de material (volumen) a aplicar es determinado por el efecto que tiene el producto químico en el césped.

2. La función de la boquilla de un pulverizador es darle forma de gota al líquido. El tamaño de la gota es determinado por dos factores: diseño y presión del sistema (psi/bar).

Algunas aplicaciones se realizan mejor con gotas grandes, como los fungicidas sistémicos, los insecticidas y algunos herbicidas, para reducir la deriva. Otras aplicaciones requieren gotas pequeñas, como los fungicidas de contacto y algunos herbicidas. Nuevamente, esto lo determina si el producto químico es de aplicación foliar o en suelo. Gotas grandes para materiales de aplicación en suelo, gotas pequeñas para materiales de aplicación foliar que se usan para cubrir la planta en forma pareja.

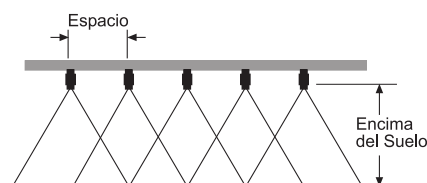
La presión también afecta el tamaño de la gota. Una mayor presión en la misma boquilla produce gotas más pequeñas, más propensas a la deriva. La regla general en cuanto a la presión es usar la menor presión posible, la suficiente para formar patrones de pulverización adecuados.

3. Dispersan el material en un patrón específico que garantiza la distribución pareja del producto químico a lo largo de la franja cubierta por la barra.

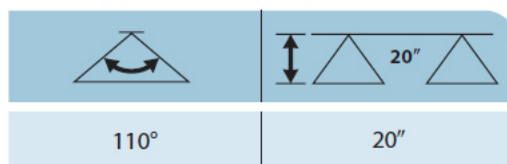
El patrón de líquido dispersado por el cono hueco es más parejo a lo ancho. Cada boquilla se superpone a la boquilla adyacente en el 100% del ancho. Es decir que la superficie cubierta por cada boquilla se extiende hasta el centro de las dos boquillas que tiene a los lados.

Como se muestra en la imagen (a la derecha), el patrón formado por las boquillas de abanico plano (TeeJet) produce una mayor concentración de líquido en el centro, formando un cono en el punto en el que se superpone con la boquilla siguiente, aproximadamente 1/3.

Para desarrollar correctamente su patrón de pulverización, cada boquilla debe estar a la distancia adecuada de la siguiente (espaciado) y a la altura correcta desde el suelo.



Altura de pulverización óptima



BOQUILLAS

FILTROS DE LA BOQUILLA (MALLA)

Las boquillas más pequeñas requieren mallas o filtros para evitar el taponamiento.

- Las boquillas tipo Teejet tamaño 8001 y 80015 requieren filtro de malla de 100.
- Las boquillas tipo Teejet tamaño 8002 a 8008 requieren filtro de malla de 50.
- Las boquillas Turbo TurfJet tamaño 1/4 TTJ02-VS en adelante no requieren filtro.
- Las boquillas Turbo Floodjet tamaño TF-VS2 a TF-VS3 requieren filtro de malla de 50.
- Las boquillas Turbo Floodjet TF-VS4 en adelante no requieren filtro.

ESPACIADO

Las boquillas para pulverización de césped normalmente tienen un espaciado de 20" (51 cm). En algunos casos es de 40" (101 cm), dependiendo del tipo de barra pulverizadora y el tipo de área a pulverizar.


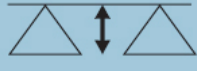
Las superficies finas y niveladas (greens y tees de golf, campos de lanzamiento, canchas de tenis, etc.) se pueden pulverizar con boquillas de 10" (25 cm) de separación.

ALTURA DE LA BARRA

La altura es muy importante para permitir que las boquillas de pulverización desarrollen el patrón de pulverización correcto.

Si las boquillas están demasiado altas, se produce una superposición excesiva. Si las boquillas están demasiado bajas, no se produce una superposición suficiente de los patrones de pulverización de las boquillas.

Altura de pulverización óptima

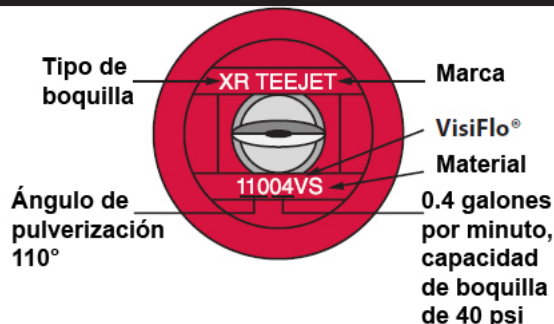
	
15"	9"
20"	12"
30"	18"

TIPO DE BOQUILLA	ESPACIADO DE BOQUILLA	ALTURA DESDE EL SUELO
65° Flat Fan	20" (51 cm)	12" (30 cm)
Turbo TurfJet	20" (51 cm)	15" (38 cm)
Turbo TurfJet	40" (101 cm)	19" (48 cm)
Turbo Floodjet	20" (51 cm)	16" (41 cm)
Turbo Floodjet	40" (100 cm)	18" (45 cm)

La altura incorrecta o el espaciado inadecuado de la boquilla impide la aplicación satisfactoria de los productos químicos. Algunas áreas reciben tratamiento insuficiente y los productos químicos resultan ineficaces. Algunas áreas reciben tratamiento excesivo, lo que implica malgastar producto y posiblemente dañar el césped.

Operar el pulverizador a la velocidad y presión deseadas sobre una superficie dura y seca es un buen método para controlar la consistencia de la pulverización. Observe las boquillas en funcionamiento; observe si el área se seca uniformemente. Si se ven vetas húmedas y secas alternadas, eleve o baje la barra pulverizadora. Si las vetas húmedas se encuentran directamente abajo de la boquilla es porque la barra está demasiado baja. Si las vetas húmedas están entre las boquillas, la barra está demasiado alta.

NOZZLE NOMENCLATURE



INTRODUCCIÓN A LA CALIBRACIÓN

La calibración consiste simplemente en regular una serie de variables en el pulverizador para administrar la cantidad deseada de producto químico a una superficie determinada de césped.

El trabajo de calibración del pulverizador consiste en equilibrar estas variables para que el pulverizador suministre la tasa de aplicación deseada. Es decir, una cantidad de producto químico en un área determinada. Esto se expresa de la siguiente manera:

galones por acre (gpa) (1 gpa estadounidense = 0.83 gpa británicos)

o galones por 1,000 pies cuadrados (gpt)

o litros por hectárea (lph) (1 gpa estadounidense = 9.35 lph)

Hay distintos métodos aceptables para la calibración de un pulverizador de césped. El método de calibración elegido debe tener en cuenta las variables que se especifican más adelante. También se debe conocer la velocidad de avance (mediante medición o con un velocímetro preciso) y la salida de la boquilla (gpm o lpm), tomada de una tabla de boquillas o de la medición real. Las variables son:

PRESIÓN

A medida que la presión aumenta la tasa de descarga, también aumenta la tasa de aplicación. La presión debe aumentar 4 veces para duplicar la tasa de aplicación. Los cambios pequeños en la presión, de 10 psi (1,4 bar) o menores, no afectan significativamente el rendimiento.

La presión se establece y se mantiene mediante una válvula de control de presión o una válvula de control de flujo situada en el pulverizador.

CAPACIDAD DE LA BOQUILLA (VOLUMEN)

Hemos analizado los distintos tipos de patrones de pulverización de diversas boquillas y hemos realizado nuestra selección correspondiente. Ahora debemos elegir el tamaño que ofrecerá la tasa de aplicación correcta.

Existen tamaños para todas las necesidades. Consulte la tabla de rendimiento que se incluye en este manual para su tipo de boquilla para poder seleccionar el tamaño correcto.

VELOCIDAD DE DESPLAZAMIENTO

A mayor velocidad de desplazamiento disminuye la tasa de aplicación (gpa, gpt o lph). La velocidad de desplazamiento debe ser segura y adecuada para el área a pulverizar.

A diferencia de los cambios en la presión, que sólo tienen un efecto menor en la tasa de aplicación, los cambios en la velocidad de avance tienen un efecto más importante y directo. Por ejemplo, una disminución del 50% en la velocidad de avance produce un aumento del 100% en la tasa de aplicación. Si el vehículo no cuenta con un velocímetro preciso, deberá determinarse la velocidad correcta calculando el tiempo que tarda el pulverizador en recorrer una distancia medida. (Consulte la página de este manual titulada "Abreviaturas y conversiones").

Para calibrar un pulverizador, el usuario debe:

1. Comprender las variables
2. Establecer dichas variables usando uno de los métodos comprobados disponibles.
3. Realizar un recorrido de prueba y medir el resultado (use agua, no productos químicos).
4. Determinar el resultado.
5. Realizar ajustes a las 3 variables hasta obtener el resultado deseado.

Estos son los principios que se deben conocer para preparar un pulverizador para la operación.



IMPORTANTE

Hay otros métodos aceptables y comprobados para calibrar un pulverizador de césped para la aplicación. Otras técnicas pueden resultar más adecuadas dependiendo de las necesidades operativas y la competencia técnica del operador.

MÉTODO DE CALIBRACIÓN POR TABLAS DE BOQUILLAS

El método de las tablas de boquillas es útil cuando las boquillas del pulverizador son nuevas o casi nuevas. También es el método más útil cuando el pulverizador está equipado con un sistema electrónico de control de pulverización. El sistema electrónico de control de pulverización hace la mayor parte del trabajo de calibración, lo que debe hacer el operador es seleccionar la combinación adecuada de tamaño de la boquilla y velocidad de avance para lograr la tasa de aplicación deseada.

El método de calibración por tablas de boquillas requiere el uso de las tablas de rendimiento de boquillas adecuadas que se encuentran más adelante en este manual. Las tablas de rendimiento de otras boquillas se pueden obtener a través del fabricante.

PASOS DE CALIBRACIÓN

1. Determine "CÓMO" se debe calibrar su pulverizador usando la siguiente lista de variables.

- a. Tipo de boquilla (Teejet, Turbo Turf, Turbo Flood)
- b. Espaciado (10" (25 cm), 20" (51 cm) o 30" (76 cm))
- c. Expresión de tasa de aplicación (en gpa, gpt o lph)

Las respuestas a estas tres preguntas lo dirigirán a la tabla de boquillas adecuada para su aplicación. DEBE usar la tabla de boquillas correcta.

2. Determine la tasa de aplicación deseada.

Se determina a partir de la información que figura en las etiquetas de los productos químicos u otra información técnica disponible a través de diversas fuentes.

3. Determine una velocidad de avance aceptable.

Las condiciones en las que funcionará el pulverizador generalmente determinan la velocidad de avance adecuada. Dentro de los parámetros de practicidad y eficiencia aplicables, la pulverización debería realizarse generalmente a la velocidad más baja posible. Esto aumenta la seguridad para el operador y contribuye a una aplicación más precisa de los productos químicos. Por ejemplo, los greens y tees de golf y las áreas elevadas se suelen pulverizar a una velocidad de entre 2 1/2 y 3 1/2 mph (4-6 kph).

Las áreas más extensas, abiertas y niveladas, como los fairways de golf y los parques o patios de escuelas, se pulverizan a una velocidad de 4 1/2 a 6 mph (7-10 kph).

El vehículo que transporta o remolca el pulverizador debería estar equipado con un velocímetro de baja velocidad preciso. De lo contrario, se debe determinar la velocidad de avance exacta a una velocidad de motor determinada, calculando el tiempo que tarda el pulverizador en recorrer una distancia medida.

4. Determine el tamaño de la boquilla.

En la tabla de boquillas notará que las tasas de aplicación de cualquier boquilla disminuyen a medida que aumenta la velocidad de avance. En otras palabras, cuanto más rápido conduce, menos material está aplicando.

Las tasas de aplicación se muestran en las columnas situadas a la derecha de las tablas. Una vez que se decide la tasa de aplicación deseada, ésta debe encontrarse lo más cerca posible en una de las columnas de la tabla de rendimiento correspondiente para su operación. Quizás pueda obtener aproximadamente la tasa de aplicación deseada con las boquillas que ya están instaladas en la barra. Si no fuera posible, se deben cambiar las boquillas.



IMPORTANTE

Al seleccionar un nuevo tipo de boquilla, la tasa de descarga (gpm o lpm) multiplicada por la cantidad de boquillas no debe ser mayor al 75% del volumen de descarga real de la bomba pulverizadora [es decir que si necesita usar boquillas que descarguen 0.8 gpm (3.0 lpm) y la barra pulverizadora está equipada con 12 boquillas, la bomba pulverizadora debería producir un volumen de descarga real de 13 gpm (49 lpm) para suministrar adecuadamente a estas boquillas]. Si el volumen colectivo de las boquillas de la barra pulverizadora supera el volumen de descarga real de la bomba, es posible que la presión sea inadecuada y los patrones de distribución de las boquillas resulten deficientes.

Una vez que se ha determinado el tipo y tamaño de boquilla, se instalan estas boquillas en la barra pulverizadora. Se debe prever el reemplazo de las boquillas luego de 15 a 20 horas de operación efectiva del pulverizador. Luego de instalar las boquillas, realice aplicaciones de prueba con agua sobre una superficie conocida para verificar la tasa de aplicación.

MÉTODO DE CALIBRACIÓN POR TABLAS DE BOQUILLAS (CONTINUACIÓN)

5. Para pulverizadores con sistema electrónico de control de pulverización.

En los pulverizadores equipados con sistemas electrónicos de control de pulverización, como los fabricados por TeeJet, Raven Ind. y Micro-Trak Co., también es importante seleccionar el tipo y tamaño adecuado de boquilla para la operación requerida. Los sistemas electrónicos de control de pulverización no pueden funcionar correctamente si las boquillas no tienen capacidad para suministrar la tasa de aplicación programada (deseada). Las boquillas demasiado grandes no alcanzarán la presión adecuada o los patrones de pulverización correctos. Las boquillas demasiado pequeñas no permitirán la descarga de material de pulverización con la tasa de aplicación programada.

Además, al calibrar pulverizadores equipados con sistemas electrónicos de control de pulverización, se debe tener cuidado de usar el modo de operación en el sistema de control de pulverización (modalidad "estadounidense" de galones por acre), en galones por 1,000 pies cuadrados (modalidad "césped") o en litros por hectárea (modelo estándar internacional) según corresponda usando las tablas de calibración de boquillas (gpa, gpt o lph).

6. Uso de las tablas de boquillas.

Seleccione la tabla correcta según el tipo de boquilla, el espaciado y la unidad de expresión deseada para la tasa de aplicación (gpa, gpt o lph). Si la velocidad de operación deseada no figura en la tabla de boquillas, es simple determinar la tasa de aplicación a diferentes velocidades realizando cálculos a partir de los datos conocidos.

Ejemplo 1: si la velocidad deseada es 21/2 MPH (4 kph) en un pulverizador que usa boquillas TurfJet (tabla 5), se puede asumir que el promedio entre las tasas de aplicación para 2 MPH y 3 MPH es la tasa de aplicación para 21/2 MPH.

Ejemplo 2: la velocidad deseada es 6 MPH. Use la columna de tasa de aplicación para 3 MPH y divida por 2.

7. Conversión del método de tabla de boquillas a galones británicos.

Para convertir cualquiera de las tasas en galones por acre a galones imperiales por acre, (Imp gpa) multiplíquelas por 0.83. Para convertir cualquiera de las tasas en litros por hectárea a galones imperiales por hectárea (Imp GPH), multiplíquelas por 0.22.

8. Verificación de la tasa de aplicación real.

Una vez seleccionada la combinación de velocidad de avance, tamaño de boquilla y presión operativa, se debe operar el pulverizador con agua solamente para determinar si se logró la tasa de aplicación deseada.

THE "128" METHOD OF BOOM SPRAYER CALIBRATION

El método "128" es útil para calibrar pulverizadores y también para revisar la calibración de los pulverizadores calibrados mediante el método de calibración por tablas de boquillas y pulverizadores que usan sistemas electrónicos de control de pulverización. El método "128" se basa en la relación matemática existente entre galones estadounidenses, onzas líquidas y acres.

Una onza equivale a 1/128 de un galón (estadounidense). Si pudiéramos encontrar una superficie de "1/128 de un acre", la cantidad de onzas aplicadas a esa pequeña superficie sería igual a la cantidad de galones aplicada al acre. Por lo tanto, no sería necesario realizar ningún cálculo matemático.

Para determinar una superficie equivalente a 1/128 de un acre:

- En boquillas con espaciado de 20 pulgadas (51 cm), mida una distancia de 204 pies (62 metros). Marque una línea de "PARTIDA" y una de "LLEGADA". El rectángulo formado por esta distancia y el ancho de pulverización de una boquilla con 20" (51 cm) de espaciado es igual a 340 pies cuadrados, que es igual a 1/128 acres. Por lo tanto, la cantidad de material aplicado a esta superficie por una boquilla en ONZAS es la misma cantidad de material aplicada a un acre en GALONES (gpa).
- En boquillas con espaciado de 10 pulgadas (25 cm), se debe medir una distancia de 408 pies (124 metros).
- En boquillas con espaciado de 30 pulgadas (76 cm), se debe medir una distancia de 136 pies (41 metros).

CALIBRACIÓN PARA LA APLICACIÓN

1. Llene el tanque del pulverizador con agua. Encienda el pulverizador, verifique que no haya pérdidas y que todos los sistemas funcionen correctamente.

THE "128" METHOD OF BOOM SPRAYER CALIBRATION

2. Conduzca el pulverizador a través de la distancia medida que se indicó anteriormente a la velocidad normal de pulverización, registre el tiempo de desplazamiento requerido para cubrir la distancia medida en segundos con un cronómetro. El vehículo de transporte o remolque debe estar desplazándose a la velocidad deseada cuando cruce la línea de partida del tramo medido. Repita este procedimiento y calcule el promedio entre las dos veces.
3. Con el pulverizador estacionado, encienda el pulverizador al nivel requerido de presión. Recolecte la salida de cada boquilla en un contenedor marcado o graduado en onzas durante exactamente el mismo período de tiempo que le llevó al pulverizador cubrir el tramo medido en el paso 2. Es necesario operar el motor del vehículo a la velocidad de pulverización usando un acelerador de mano.
4. Observe el volumen de agua recolectado en el contenedor, es decir, la cantidad de ONZAS recolectadas en el tiempo que llevó cubrir el tramo marcado. Calcule la salida promedio por boquilla sumando la salida de cada boquilla y luego dividiendo dicha suma por la cantidad de boquillas.

La CANTIDAD DE ONZAS recolectadas en el tiempo requerido para cubrir la SUPERFICIE PEQUEÑA equivale a la CANTIDAD DE GALONES aplicada por ACRE. Por ejemplo: si se recolecta un promedio de 40 onzas de agua en el tiempo requerido para cubrir la superficie de 1/128 acres, la tasa de aplicación es de 40 galones por acre (gpa).



IMPORTANTE

Por razones prácticas, si se desea utilizar una tasa aplicación alta (más de 75 gpa), la longitud del tramo medido se debe reducir a la mitad (es decir, 102 pies (31 m) para boquillas con espaciado de 20 pulgadas (52 cm)). Luego se duplica (multiplicando por 2) el volumen recolectado (arriba).

SALIDA PROMEDIO (onzas) = TASA DE APLICACIÓN (gpa)

5. Observe los volúmenes de salida de cada boquilla. Si una boquilla en particular registra una salida 10% mayor o menor que el promedio, verifique que no haya obstrucciones en la boquilla o el filtro de la boquilla. Si la boquilla está desgastada o dañada, reemplácela.
6. Compare la tasa de aplicación real con la tasa recomendada. Si la tasa real es más de 5% mayor o menor que la tasa deseada, se deben realizar ajustes.
7. Se puede regular levemente la tasa de aplicación aumentando o reduciendo la presión de pulverización. Al reducir la presión de pulverización, se reduce la tasa de aplicación. Al aumentar la presión de pulverización, aumenta la tasa de aplicación. Este procedimiento normalmente no se aplica a sistemas de pulverización controlados por un sistema eléctrico de control de pulverización, que regula la tasa de flujo.
8. Se puede regular la tasa de aplicación aumentando o reduciendo la velocidad de desplazamiento del pulverizador si las condiciones lo permiten. Al reducir la velocidad, aumenta la tasa de aplicación. Al aumentar la velocidad, disminuye la tasa de aplicación.
9. Se pueden cambiar los tamaños de boquilla para lograr la tasa de aplicación correcta. Consulte las tablas de boquillas de este manual para determinar el tipo de boquilla deseada.
10. Recalibre el pulverizador (pasos 2 a 6) después de realizar cualquier ajuste.

Como se mencionó anteriormente, hay otros métodos aceptables de calibración de pulverizadores de césped. Proveedores de productos químicos, agentes de extensión agrícola, universidades y consultores de diversos tipos ofrecen consejos útiles sobre este tema. Puede obtener catálogos técnicos a través de los fabricantes de las boquillas.

CONVERSIÓN DEL MÉTODO "128" AL SISTEMA MÉTRICO (LITROS POR HECTÁREA)

Se aplican los mismos pasos que para calibrar en galones por acre. Se determina primero la relación entre una cantidad medible (mililitros) y el volumen de calibración (litro). La proporción es 1:1000.

Ahora se debe medir una superficie equivalente a 1/1000 de una hectárea.

En barras pulverizadoras con espaciado de 51 cm (20 pulgada), marque una superficie de 20 metros (65.6 pies) de longitud. La superficie formada por dicha longitud y el ancho de una boquilla de pulverización (20 metros por 0.5 metros) es 10 metros cuadrados, que equivale a 1/1000 de hectárea. Por lo tanto, la cantidad de material de pulverización aplicado a esta superficie pequeña en mililitros equivale a la cantidad aplicada a una hectárea en litros.

Luego, siga los pasos restantes, 2 a 10, sustituyendo mililitros por onzas, litros por galones, metros cuadrados por pies cuadrados y hectáreas por acres.

SALIDA PROMEDIO (mililitros) = TASA DE APLICACIÓN (LITROS/HECTÁREA)

TABLA DE RENDIMIENTO DE BOQUILLAS CON ESPACIADO DE 50 CM

Tabla universal de tasa de aplicación para boquillas con espaciado de 50 cm

TIP CAPACITY	LIQUID PRESSURE IN bar	CAPACITY 1 NOZZLE IN l/min	l/ha - 50 cm NOZZLE SPACING											
			4 km/h	6 km/h	8 km/h	10 km/h	12 km/h	14 km/h	16 km/h	18 km/h	20 km/h	25 km/h	30 km/h	35 km/h
01	1.0	0.23	69.0	46.0	34.5	27.6	23.0	19.7	17.3	15.3	13.8	11.0	9.2	7.9
	1.5	0.28	84.0	56.0	42.0	33.6	28.0	24.0	21.0	18.7	16.8	13.4	11.2	9.6
	2.0	0.32	96.0	64.0	48.0	38.4	32.0	27.4	24.0	21.3	19.2	15.4	12.8	11.0
	3.0	0.39	117	78.0	58.5	46.8	39.0	33.4	29.3	26.0	23.4	18.7	15.6	13.4
	4.0	0.45	135	90.0	67.5	54.0	45.0	38.6	33.8	30.0	27.0	21.6	18.0	15.4
	5.0	0.50	150	100	75.0	60.0	50.0	42.9	37.5	33.3	30.0	24.0	20.0	17.1
	6.0	0.55	165	110	82.5	66.0	55.0	47.1	41.3	36.7	33.0	26.4	22.0	18.9
	7.0	0.60	180	120	90.0	72.0	60.0	51.4	45.0	40.0	36.0	28.8	24.0	20.6
015	1.0	0.34	102	68.0	51.0	40.8	34.0	29.1	25.5	22.7	20.4	16.3	13.6	11.7
	1.5	0.42	126	84.0	63.0	50.4	42.0	36.0	31.5	28.0	25.2	20.2	16.8	14.4
	2.0	0.48	144	96.0	72.0	57.6	48.0	41.1	36.0	32.0	28.8	23.0	19.2	16.5
	3.0	0.59	177	118	88.5	70.8	59.0	50.6	44.3	39.3	35.4	28.3	23.6	20.2
	4.0	0.68	204	136	102	81.6	68.0	58.3	51.0	45.3	40.8	32.6	27.2	23.3
	5.0	0.76	228	152	114	91.2	76.0	65.1	57.0	50.7	45.6	36.5	30.4	26.1
	6.0	0.83	249	166	125	99.6	83.0	71.1	62.3	55.3	49.8	39.8	33.2	28.5
	7.0	0.90	270	180	135	108	90.0	77.1	67.5	60.0	54.0	43.2	36.0	30.9
02	1.0	0.46	138	92.0	69.0	55.2	46.0	39.4	34.5	30.7	27.6	22.1	18.4	15.8
	1.5	0.56	168	112	84.0	67.2	56.0	48.0	42.0	37.3	33.6	26.9	22.4	19.2
	2.0	0.65	195	130	97.5	78.0	65.0	55.7	48.8	43.3	39.0	31.2	26.0	22.3
	3.0	0.79	237	158	119	94.8	79.0	67.7	59.3	52.7	47.4	37.9	31.6	27.1
	4.0	0.91	273	182	137	109	91.0	78.0	68.3	60.7	54.6	43.7	36.4	31.2
	5.0	1.02	306	204	153	122	102	87.4	76.5	68.0	61.2	49.0	40.8	35.0
	6.0	1.12	336	224	168	134	112	96.0	84.0	74.7	67.2	53.8	44.8	38.4
	7.0	1.21	363	242	182	145	121	104	90.8	80.7	72.6	58.1	48.4	41.5
025	1.0	0.57	171	114	85.5	68.4	57.0	48.9	42.8	38.0	34.2	27.4	22.8	19.5
	1.5	0.70	210	140	105	84.0	70.0	60.0	52.5	46.7	42.0	33.6	28.0	24.0
	2.0	0.81	243	162	122	97.2	81.0	69.4	60.8	54.0	48.6	38.9	32.4	27.8
	3.0	0.99	297	198	149	119	99.0	84.9	74.3	66.0	59.4	47.5	39.6	33.9
	4.0	1.14	342	228	171	137	114	97.7	85.5	76.0	68.4	54.7	45.6	39.1
	5.0	1.28	384	256	192	154	128	110	96.0	85.3	76.8	61.4	51.2	43.9
	6.0	1.40	420	280	210	168	140	120	105	93.3	84.0	67.2	56.0	48.0
	7.0	1.51	453	302	227	181	151	129	113	101	90.6	72.5	60.4	51.8
03	1.0	0.68	204	136	102	81.6	68.0	58.3	51.0	45.3	40.8	32.6	27.2	23.3
	1.5	0.83	249	166	125	99.6	83.0	71.1	62.3	55.3	49.8	39.8	33.2	28.5
	2.0	0.96	288	192	144	115	96.0	82.3	72.0	64.0	57.6	46.1	38.4	32.9
	3.0	1.18	354	236	177	142	118	101	88.5	78.7	70.8	56.6	47.2	40.5
	4.0	1.36	408	272	204	163	136	117	102	90.7	81.6	65.3	54.4	46.6
	5.0	1.52	456	304	228	182	152	130	114	101	91.2	73.0	60.8	52.1
	6.0	1.67	501	334	251	200	167	143	125	111	100	80.2	66.8	57.3
	7.0	1.80	540	360	270	216	180	154	135	120	108	86.4	72.0	61.7
04	1.0	0.91	273	182	137	109	91.0	78.0	68.3	60.7	54.6	43.7	36.4	31.2
	1.5	1.12	336	224	168	134	112	96.0	84.0	74.7	67.2	53.8	44.8	38.4
	2.0	1.29	387	258	194	155	129	111	96.8	86.0	77.4	61.9	51.6	44.2
	3.0	1.58	474	316	237	190	158	135	119	105	94.8	75.8	63.2	54.2
	4.0	1.82	546	364	273	218	182	156	137	121	109	87.4	72.8	62.4
	5.0	2.04	612	408	306	245	204	175	153	136	122	97.9	81.6	69.9
	6.0	2.23	669	446	335	268	223	191	167	149	134	107	89.2	76.5
	7.0	2.41	723	482	362	289	241	207	181	161	145	116	96.4	82.6
05	1.0	1.14	342	228	171	137	114	97.7	85.5	76.0	68.4	54.7	45.6	39.1
	1.5	1.39	417	278	209	167	139	119	104	92.7	83.4	66.7	55.6	47.7
	2.0	1.61	483	322	242	193	161	138	121	107	96.6	77.3	64.4	55.2
	3.0	1.97	591	394	296	236	197	169	148	131	118	94.6	78.8	67.5
	4.0	2.27	681	454	341	272	227	195	170	151	136	109	90.8	77.8
	5.0	2.54	762	508	381	305	254	218	191	169	152	122	102	87.1
	6.0	2.79	837	558	419	335	279	239	209	186	167	134	112	95.7
	7.0	3.01	903	602	452	361	301	258	226	201	181	144	120	103
06	1.0	1.37	411	274	206	164	137	117	103	91.3	82.2	65.8	54.8	47.0
	1.5	1.68	504	336	252	202	168	144	126	112	101	80.6	67.2	57.6
	2.0	1.94	582	388	291	233	194	166	146	129	116	93.1	77.6	66.5
	3.0	2.37	711	474	356	284	237	203	178	158	142	114	94.8	81.3
	4.0	2.74	822	548	411	329	274	235	206	183	164	132	110	93.9
	5.0	3.06	918	612	459	367	306	262	230	204	184	147	122	105
	6.0	3.35	1005	670	503	402	335	287	251	223	201	161	134	115
	7.0	3.62	1086	724	543	434	362	310	272	241	217	174	145	124
08	1.0	1.82	546	364	273	218	182	156	137	121	109	87.4	72.8	62.4
	1.5	2.23	669	446	335	268	223	191	167	149	134	107	89.2	76.5
	2.0	2.58	774	516	387	310	258	221	194	172	155	124	103	88.5
	3.0	3.16	948	632	474	379	316	271	237	211	190	152	126	108
	4.0	3.65	1095	730	548	438	365	313	274	243	219	175	146	125
	5.0	4.08	1224	816	612	490	408	350	306	272	245	196	163	140
	6.0	4.47	1341	894	671	536	447	383	335	298	268	215	179	153
	7.0	4.83	1449	966	725	580	483	414	362	322	290	232	193	166
10	1.0	2.28	684	456	342	274	228	195	171	152	137	109	91.2	78.2
	1.5	2.79	837	558	419	335	279	239	209	186	167	134	112	95.7
	2.0	3.23	969	646	485	388	323	277	242	215	194	155	129	111
	3.0	3.95	1185	790	593	474	395	339	296	263	237	190	158	135
	4.0	4.56	1368	912	684	547	456	391	342	304	274	219	182	156
	5.0	5.10	1530	1020	765	612	510	437	383	340	306	245	204	175
	6.0	5.59	1677	1118	839	671	559	479	419	373	335	268	224	192
	7.0	6.03	1809	1206	905	724	603	517	452	402	362	289	241	207
15	1.0	3.42	1026	684	513	410	342	293	257	228	205	164	137	117
	1.5	4.19	1257	838	629	503	419	359	314	279	251	201	168	144
	2.0	4.83	1449	966	725	580	483	414	362	322	290	232	193	166
	3.0	5.92	1776	1184	888	710	592	507	444	395	355	284	237	203
	4.0	6.84	2052	1368	1026	821	684	586	513	456	410	328	274	235
	5.0	7.64	2292	1528	1146	917	764	655	573	509	458	367	306	262
	6.0	8.37	2511	1674	1256	1004	837	717	628	558	502	402	335	287
	7.0	9.04	2712	1808	1356	1085	904	775	678	603	542	434	362	310
20	1.0	4.56	1368	912	684	547	456	391	342	304	274	219	182	156
	1.5	5.58	1674	1116	837	670	558	478	419	372	335	268	223	191
	2.0	6.44	1932	1288	966	773	644	552	483	429	386	309	258	221
	3.0	7.89	2367	1578	1184	947	789	676	592	526	473	379	316	271
	4.0	9.11	2733	1822	1367	1093	911	781	683	607	547	437	364	312
	5.0	10.19	3057	2038	1529	1223	1019	873	764	679	611	489	408	349
	6.0	11.16	3348	2232	1674	1339	1116	957	837	744	670	536	446	383
	7.0	12.05	3615	2410	1808	1446	1205	1033	904	803	723	578	482	413

Note: Always double check your application rates. Tabulations are based on spraying water at 70°F (21°C).

ABREVIATURAS Y CONVERSIONES

Gpm	Galones por minuto	cm	Centímetros
lit/min	Litros por minuto	dm	Decímetros
dl/min	Decilitros por minuto	m	Metros
psi	Libras por pulgadas cuadradas	mm	Milímetros
km	Kilómetros	m.p.h.	Millas por hora
gpa	Galón por acre	km/h	Kilómetros por hora
lit/ha	Litros por hectárea	us	Volumen por ACRE
ml/ha	Milímetros por hectárea	Si	Volumen por hectárea
gpk	Galones por 1,000 pies cuadrados	TU	Volumen por 1,000 pies cuadrados

SUPERFICIE Y VELOCIDAD

Distancia (pies) x 0.68 = velocidad de desplazamiento (m.p.h.) / tiempo de desplazamiento (segundos)

Tiempo requerido en segundos para recorrer una distancia de:

Velocidad (m.p.h.)	100 pies	200 pies	300 pies
1.0	68	136	205
1.5	46	92	136
2.0	34	68	103
2.5	27	54	82
3.0	23	46	68
3.5	20	40	58
4.0	17	34	52
4.5	15	30	46
5.0	13	28	41

LÍQUIDO/VOLUMEN

1 galón estadounidense x 128 = onzas líquidas

1 galón estadounidense x 3.785 = litros

1 galón estadounidense x 0.83267 = galones imperiales

1 galón estadounidense x 8.34 = Libras (agua)

1 galón por acre = 2.9 onzas líquidas por 1,000 pies cuadrados = 9.35 litros por hectárea

1 galón por 1,000 pies cuadrados = 43.56 galones por acre

1 galón = 128 onzas líquidas = 8 pintas = 4 cuartos = 3.79 litros = 0.83 galones imperiales

gpa = 5940 x GPM (por boquilla)

MPH x W (espaciado de boquilla)

gpa = $\frac{5940 \times \text{GPM}}{\text{MPH} \times \text{W}}$ (por boquilla)

MPH x W (espaciado de boquilla)

GAL. 1,000 pies cuadrados = $\frac{136 \times \text{GPM}}{\text{MPH} \times \text{W}}$ (por boquilla)

MPH x W (espaciado de boquilla)

LONGITUD/DISTANCIA

11 milímetro (mm) = 0.039 pulgada

1 centímetro (cm) = 0.393 pulgada

1 metro (m) = 3.281 pies

1 kilómetro (km) = 0.621 milla

1 pulgada = 25.4 milímetros; 2.54 centímetros

1 milla = 5280 pies = 1610 metros = 1.609 kilómetros

RECALIBRACIÓN DE CAUDALÍMETRO

Calibración corregida del caudalímetro = $\frac{\text{Calibración del caudalímetro} \times \text{volumen total}}{\text{Cantidad predeterminada de líquido medido}}$

Cantidad predeterminada de líquido medido



DECLARATION OF CONFORMITY • ДЕКЛАРАЦИЯ ЗА СЪОТВЕТСТВИЕ • PROHLÁŠENÍ O SHODĚ • OVERENSSTEMMELSESERKLÆRING • CONFORMITEITSVERKLARING • VASTAVUSDEKLARATSIOON • VAATIMUSTENMUKAISUUSVAKUUTUS • DECLARATION DE CONFORMITE • KONFORMITÄTSEERKLÄRUNG • ΔΗΛΩΣΗ ΣΥΜΜΟΡΦΩΣΗΣ • MEGFELELŐSÉGI NYILATKOZAT • DICHIARAZIONE DI CONFORMITÀ • ATBILSTĪBAS DEKLARĀCIJA • ATITIKTIES DEKLARACIJA • DIKJARAZZJONI TAL-KONFORMITÀ • DEKLARACJA ZGODNOŚCI • DECLARAÇÃO DE CONFORMIDADE • DECLARAȚIE DE CONFORMITATE • VYHLÁŠENIE O ZHODE • IZJAVA O SKLADNOSTI • DECLARACIÓN DE CONFORMIDAD • DEKLARATION OM ÖVERENSSTÄMMELSE

Business name and full address of the manufacturer • Търговско име и пълен адрес на производителя • Obchodní jméno a plná adresa výrobce • Producentens firmanavn og fulde adresse • Bedrijfsnaam en volledig adres van de fabrikant • Tootja ärinimi ja täielik address • Valmistajan toiminimi ja täydellinen osoite • Nom commercial et adresse complète du fabricant • Firmenname und vollständige Adresse des Herstellers • Επιχειρηματική και ταχυδρομική διεύθυνση κατασκευαστή • A gyártó üzleti neve és teljes címe • Ragione sociale e indirizzo completo del fabbricante • Užņēmuma nosaukums un pilna ražotāja adrese • Verslo pavadinimas ir pilnas gamintojo adresas • Isem kummerjalni u indirizz shih tal-fabbrikant • Nazwa firmy i pełny adres producenta • Nome da empresa e endereço completo do fabricante • Denumirea comercială și adresa completă a producătorului • Obchodný názov a úplná adresa výrobcu • Naziv podjetja in polni naslov proizvajalca • Nombre de la empresa y dirección completa del fabricante • Tillverkarens företagsnamn och kompletta adress	Smithco Inc. 34 West Avenue Wayne, PA USA 19087-3311
Product Code • Код на продукта • Kód výrobku • Produktkode • Productcode • Toote kood • Tuotekoodi • Code produit • Produktcode • Κωδικός προϊόντος • Termékkód • Codice prodotto • Produkta kods • Produkto kodas • Kodici tal-Prodott • Kod produktu • Código do Produto • Cód produs • Kód výrobku • Oznaka proizvoda • Código de producto • Produktkod	15-600
Machine Name • Наименование на машината • Název stroje • Maskinnavn • Machineaam • Masina nimi • Laitteen nimi • Nom de la machine • Maschinenbezeichnung • Ονομασία μηχανήματος • Gépnév • Denominazione della macchina • Iekārtas nosaukums • Mašinos pavadinimas • Isem tal-Magna • Nazwa urządzenia • Nome da Máquina • Numele echipamentului • Názov stroja • Naziv stroja • Nombre de la máquina • Maskinens namn	Spray Star 1750
Designation • Предназначение • Oznáčení • Betegnelse • Benaming • Nimetus • Tyypimerkintä • Pažymėjimas • Bezeichnung • Χαρακτηρισμός • Megnevezés • Funzione • Apzīmējums • Lithuanian • Denominazzjoni • Oznaczenie • Designação • Specificație • Označenie • Namen stroja • Descripción • Betekning	Turf Sprayer
Serial Number • Серийн номер • Sériové číslo • Seriennummer • Seriennummer • Seerianumber • Valmistusnumero • Numéro de série • Seriennummer • Σειριακός αριθμός • Sorozatszám • Numero di serie • Sērijas numurs • Serijos numeris • Numru Serjali • Numer serjiny • Número de Série • Număr de serie • Sériový číslo • Serijska številka • Número de serie • Seriennummer	175G353 - 175G700
Engine • Двигател • Motor • Motor • Motor • Mootor • Mootori • Moteur • Motor • Μηχανή • Modulinė • Motore • Dzinējs • Variklis • Sahha • Netta Installata • Silnik • Motor • Motor • Motor • Motor • Motor • Motor • Motor • Motor	Briggs & Stratton 543477
Net Installed Power • Нетна инсталирана мощност • Čistý instalovaný výkon • Installeret nettoeffekt • Netto geïnstalleerd vermogen • Installieeritud netovõimsus • Asennettu nettoteho • Puissance nominale nette • Installierte Nettoleistung • Καθαρή εγκατεστημένη ισχύς • Nettó beépített teljesítmény • Potenza netta installata • Paredzētā tīkla jauda • Grynjoji galia • Wisa' tal-Qlugh • Moc zainstalowana netto • Potência instalada • Puterea instalată netă • Čistý inštalovaný výkon • Neto vgrajena moč • Potencia instalada neta • Nettoeffekt	26 kW
Conforms to Directives • В съответствие с директивите • Splňuje podmínky směrníc • Er i overensstemmelse med direktiver • Voldoet aan de richtlijnen • Vastab direktiividele • Direktiivien mukainen • Conforme aux directives • Entspricht Richtlinien • Ακολουθείτε πιστά τις Οδηγίες • Megfelel az irányelveknek • Conforme alle Direttive • Atbilst direktīvām • Atitinka direktyvų reikalavimus • Valutazzjoni tal-Konformità • Dyrektywy związane • Cumpre as Directivas • Respectă Directivele • Je v súlade so smernicami • Skladnost z direktivami • Cumple con las Directivas • L'impfüller direktiv	2006/42/EC; 2000/14/EC Annex VI - Part 1
Conformity Assessment • Оценка за съответствие • Hodnocení plnění podmínek • Overensstemmelsesvurdering • Conformiteitsbeoordeling • Vastavushindamine • Vaatimustenmukaisuuden arviointi • Evaluation de conformité • Konformitätsbeurteilung • Διαπίστωση Συμμόρφωσης • Megfelelőség-értékelés • Valutazione della conformità • Atbilstības novērtējums • Atitikties įvertinimas • Livell tal-Qawwa tal-Hoss Imkeijel • Ocena zgodności • Avaliação de Conformidade • Evaluarea conformității • Vyhodnotenie zhodnosti • Ocena skladnosti • Evaluación de conformidad • Bedømming av overensstemmelse	2006/42/EC Annex VIII
Measured Sound Power Level • Измерено ниво на звукова мощност • Naměřený akustický výkon • Målte lydstyrkeniveau • Gemeten geluidsniveau • Mōdēdetud helivõimsuse tase • Mitattu äänitehotaso • Niveau de puissance sonore mesuré • Gemessener Schalldruckpegel • Σταθμισμένο επίπεδο ηχητικής ισχύος • Mért hangteljesítményszint • Livello di potenza sonora misurato • Izmērtais skaņas jaudas līmenis • Išmatuotas garso stiprumo lygis • Livell tal-Qawwa tal-Hoss Igarantit • Moc akustyczna mierzona • Nivel sonoro medido • Nivelul măsurat al puterii acustice • Nameranā hladina akustiského výkonu • Izmērjena raven zvočne moči • Nivel de potencia sonora medido • Uppmätt ljudeffektnivå	96dB(A)Lwa
Guaranteed Sound Power Level • Гарантирано ниво на звукова мощност • Garantovaný akustický výkon • Garanteret lydstyrkeniveau • Gegarandeerd geluidsniveau • Garantieeritud helivõimsuse tase • Taattu äänitehotaso • Niveau de puissance sonore garanti • Garantierter Schalldruckpegel • Εγγυημένο επίπεδο ηχητικής ισχύος • Szavatolt hangteljesítményszint • Livello di potenza sonora garantito • Garantėtais skaņas jaudas līmenis • Garantuotas garso stiprumo lygis • Livell tal-Qawwa tal-Hoss Igarantit • Moc akustyczna gwarantowana • Nivel sonoro farantido • Nivelul garantat al puterii acustice • Garantovaná hladina akustického výkonu • Zajamčena raven zvočne moči • Nivel de potencia sonora garantizado • Garanterad ljudeffektnivå	98 dB(A)Lwa
Conformity Assessment Procedure (Noise) • Оценка за съответствие на процедурата (Шум) • Postup hodnocení plnění podmínek (hluk) • Procedure for overensstemmelsesvurdering (Støj) • Procedure van de conformiteitsbeoordeling (geluid) • Vastavushindamismenetlus (müra) • Vaatimustenmukaisuuden arviointimenetely (Melu) • Procédure d'évaluation de conformité (bruit) • Konformitätsbeurteilungsverfahren (Geräusch) • Διαδικασία Αξιολόγησης Συμμόρφωσης (Θόρυβος) • Megfelelőség-értékelési eljárás (Zaj) • Procedura de valutate della conformità (rumore) • Atbilstības novērtējuma procedūra (troksnis) • Atitikties įvertinimo procedūra (garsas) • Procedura tal-Valutazzjoni tal-Konformità (Hoss) • Procedura oceny zgodności (poziom hałas) • Processo de avaliação de conformidade (nível sonoro) • Procedura de evaluarea a conformității (zgomot) • Postup vyhodnocovania zhodnosti (hluk) • Postopek za ugotavljanje skladnosti (hrup) • Procedimiento de evaluación de conformidad (ruido) • Procedur för bedömning av överensstämmelse (buller)	2000/14/EC Annex VI Part 1
UK Notified Body for 2000/14/EC • Нотифициран орган в Обединеното кралство за 2000/14/EO • Úřad certifikovaný podle směrnice č. 2000/14/EC • Det britiske bemyndigede organ for 2001/14/EF • Engels adviesorgan voor 2000/14/EG • Ühendkuningriigi teavitatud asutus direktiivi 2000/14/EÜ mõistes • Direktiivin 2000/14/EY mukainen ilmoitettu tarkastuslaitos Iossaa-Britanniassa • Organisme notifié concernant la directive 2000/14/CE • Britische benannte Stelle für 2000/14/EG • Κοινοποιημένος Οργανισμός Ηνωμένου Βασιλείου για 2000/14/EK • 2000/14/EK – egyesült királyságbeli bejelentett szervezet • Organismo Notificato in GB per 2000/14/CE • 2000/14/EK AK reģistrētā organizācija • JK notifikuotais īstaigis 2000/14/EC • Korp Notifikat tar-Renju Unit ghal 2000/14/KE • Dopuszczona jednostka badawcza w Wielkiej Brytanii wg 2000/14/WE • Entidade notificada no Reino Unido para 2000/14/CE • Organism notificat în Marea Britanie pentru 2000/14/CE • Notifikovaný orgán Spojeného královstva pre smernicu 2000/14/ES • Britanski priglašeni organ za 2000/14/ES • Cuerpo notificado en el Reino Unido para 2000/14/CE • Amält organ für 2000/14/EC i Storbritannien	Smithco West Inc. 200 West Poplar Avenue Cameron, WI 54822 USA
Operator Ear Noise Level • Оператор на нивото на доловим от ухото шум • Hladina hluku v oblasti uší operátora • Støjniveau i førers ørehøjde • Geluidsniveau oor bestuurder • Müratase operaatori kõrvas • Melutaso käyttäjän korvan kohdalla • Niveau de bruit à hauteur des oreilles de l'opérateur • Schallpegel am Bedienerohr • Επίπεδο θορύβου σε λειτουργία • A kezelő füléneli mért zajszint • Livello di potenza sonora all'operatore • Trokšņa līmenis pie operatora auss • Dirbančiojo su mašina patiriamio triukšmo lygis • Livell tal-Hoss fil-Widna tal-Operatur • Dopuszczalny poziom hałasu dla operatora • Nivel sonoro nos ovidos do operador • Nivelul zgomotului la urechea operatorului • Hladina hluku pôsobiacca na sluch operátora • Raven hrupa pri ušesu upravljavca • Nivel sonoro en el oído del operador • Ljudnivå vid förarens öra	96 dB(A)Lwa (2006/42/EC)

Referencias

<p>Harmonised standards used • Използвани хармонизирани стандарти • Použité harmonizované normy • Brugte harmoniserede standarder • Gebruikte geharmoniseerde standaards • Kasutatud ühtlustatud standardid • Käytetyt yhdenmukaistetut standardit • Normes harmonisées utilisées • Angewandte harmonisierte Normen • Εναρμονισμένα πρότυπα που χρησιμοποιήθηκαν • Harmonizált szabványok • Standard armonizzati applicati • Izmantotie saskaņotie standarti • Panaudoti suderinti standartai • Standards armonizzati usati • Normy spójne powiązane • Normas harmonizadas usadas • Standardele armonizate utilizate • Použité harmonizované normy • Uporabljeni usklajeni standardi • Estándares armonizados utilizados • Harmoniserade standarder som används</p>	<p>ANSI/OPEI B71.4:2012 BS EN ISO 13857 BS EN 349:1993+A1:2008 BS 6356: P8 BS 6356: P5 BSEN ISO 4254-6</p>
<p>Technical standards and specifications used • Използвани технически стандарти и спецификации • Použité technické normy a specifikace • Brugte tekniske standarder og specifikationer • Gebruikte technische standaards en specificaties • Kasutatud tehnilised standardid ja spetsifikatsioonid • Käytetyt tekniset standardit ja eritelmät • Spécifications et normes techniques utilisées • Angewandte technische Normen und Spezifikationen • Τεχνικά πρότυπα και προδιαγραφές που χρησιμοποιήθηκαν • Műszaki szabványok és specifikációk • Standard tecnici e specifiche applicati • Izmantotie tehniskie standarti un specifkācijas • Panaudoti techniniai standartai ir techninė informacija • Standards u specifikazzjonijiet tehnici užati • Normy i specyfikacje techniczne powiązane • Normas técnicas e especificações usadas • Standardele tehnice și specificaiile utilizate • Použité technické normy a specifikácie • Uporabljeni tehnični standardi in specifikacije • Estándares y especificaciones técnicas utilizadas • Tekniska standarder och specifikationer som används</p>	<p>ISO 21299 2002/44/EC ISO 3767-1</p>
<p>The place and date of the declaration • Място и дата на декларацията • Místo a datum prohlášení • Sted og dato for erklæringen • Plaats en datum van de verklaring • Deklaratsiooni väljastamise koht ja kuupäev • Vakuutuksen paikka ja päivämäärä • Lieu et date de la déclaration • Ort und Datum der Erklärung • Τόπος και ημερομηνία δήλωσης • A nyilatkozat kelte (hely és idő) • Luogo e data della dichiarazione • Deklarācijas vieta un datums • Deklaracijos vieta ir data • Il-post u d-data tad-dikjarazzjoni • Miejsce i data wystawienia deklaracji • Local e data da declaração • Local și data declarației • Miasto a dátum vyhlásenia • Kraj in datum izjave • Lugar y fecha de la declaración • Plats och datum för deklarationen</p>	<p>Smithco West Inc. 200 West Poplar Avenue Cameron, WI 54822 USA 19-Nov-19</p>
<p>Signature of the person empowered to draw up the declaration on behalf of the manufacturer, holds the technical documentation and is authorised to compile the technical file, and who is established in the Community. Подпис на човека, упълномощен да състави декларацията от името на производителя, който поддържа техническата документация и е оторизиран да изготви техническия файл и е регистриран в общността. Podpis osoby oprávněné sestavit prohlášení jménem výrobce, drží technickou dokumentaci a osoby oprávněné sestavit technické soubory a založené v rámci Evropského společenství. Underskrift af personen, der har fuldmagt til at udarbejde erklæringen på vegne af producenten, der er indehaver af dokumentationen og er bemyndiget til at udarbejde den tekniske journal, og som er baseret i nærområdet. Handtekening van de persoon die bevoegd is de verklaring namens de fabrikant te tekenen, de technischedocumentatie bewaart en bevoegd is om het technische bestand samen te stellen, en die is gevestigd in het Woongebied. Ühenduse registrisse kantud isiku allkiri, kes on volitatud tootja nimel deklaratsiooni koostama, kes omab tehnilisdokumentatsiooni ja kellel on õigus koostada tehniline toimik. Sen henkilö allekirjoitus, jolla on valmistajan valtuutus vakuutuksen laadintaan, jolla on hallussaan teknisetasiakirjat, jotka on valtuutettu laatimaan tekniset asiakirjat ja joka on sijoittautunut yhteisöön. Signature de la personne habilitée à rédiger la déclaration au nom du fabricant, à détenir la documentation technique, à compiler les fichiers techniques et qui est implantée dans la Communauté. Unterschrift der Person, die berechtigt ist, die Erklärung im Namen des Herstellers abzugeben, die die technischen Unterlagen aufbewahrt und berechtigt ist, die technischen Unterlagen zusammenzustellen, und die in der Gemeinschaft niedergelassen ist. Υπογραφή ατόμου εξουσιοδοτημένου για την σύνταξη της δήλωσης εκ μέρους του κατασκευαστή, ο οποίος κατέχει την τεχνική έκθεση και έχει την εξουσιοδότηση να ταξινομήσει τον τεχνικό φάκελο και ο οποίος είναι ιδιορισμένος στην Κοινότητα. A gyártó nevében meghatalmazott személy, akinek jogában áll módosítani a nyilatkozatot, a műszakidokumentációt őrizi, engedéllyel rendelkezik a műszaki fájllal összeállításához, és aki a közösségben letelepedett személy. Firma della persona autorizzata a redigere la dichiarazione a nome del fabbricante, in possesso della documentazione tecnica ed autorizzata a costituire il fascicolo tecnico, che deve essere stabilita nella Comunità. Tās personas paraksts, kura ir pilnvarota deklarācijas sastādīšanai ražotāja vārdā, kurai ir tehniskā dokumentācija, kura ir pilnvarota sagatavot tehnisko reģistru un kura ir apstiprināta Kopienā. Asmuo, kuris yra gana žinomas, kuriam gamintojas suteikė įgaliojimus sudaryti šią deklaraciją, ir kuris įsipasirašė, turi visą techninę informaciją ir yra įgaliojotas sudaryti techninės informacijos dokumentą. Il-firma tal-persuna awtorizzata li fteossal id-dikjarazzjoni f'isem il-fabrikant, għandha d-dokumentazzjoniteknika u hija awtorizzata li tikkompila l-fajl tekniku u li hija stabbliata fil-Komunità. Podpis osoby upoważnionej do sporządzenia deklaracji w imieniu producenta, przechowującej dokumentację techniczną, upoważnionej do stworzenia dokumentacji technicznej oraz wyznaczonej ds. wspólnotowych. Assinatura da pessoa com poderes para emitir a declaração em nome do fabricante, que possui a documentação técnica, que está autorizada a compilar o processo técnico e que está estabelecida na Comunidade. Semnătura persoanei împuternicite să elaboreze declarația în numele producătorului, care deține documentația tehnică, este autorizată să compileze dosarul tehnic și este stabilită în Comunitate. Podpis osoby poverenej vystavením vyhlásenia v mene výrobcu, ktorá má technickú dokumentáciu a je oprávnená spracovať technické podklady a ktorá je umiestnená v Spoločenstve. Podpis osebe, pooblašene za izdelavo izjave v imenu proizvajalca, ki ima tehnično dokumentacijo in lahko sestavlja spis tehnične dokumentacije, ter ima sedež v Skupnosti. Firma de la persona responsable de la declaración en nombre del fabricante, que posee la documentación técnica y está autorizada para recopilar el archivo técnico y que está establecido en la Comunidad. Undertecknas av den som bemyndigad att upprätta deklarationen å tillverkarens vägnar, innehar den tekniskadokumentationen och är bemyndigad att sammanställa den tekniska informationen och som är etablerad i gemenskapen.</p>	<p>2006/42/EC Annex II 1A: 2 John Moore Sales, Director, Owner Moore Turf Care Thieplatz 4 49583 Lienen Germany 23-Sep-19</p> <p>2006/42/EC Annex II 1A: 10 Dawn Bryngelson Technical Documentation Advisor Smithco Inc. 34 West Avenue Wayne, PA USA 19087-3311 10-Dec-09</p>
<p>Certificate Number • Номер на сертификат • Číslo osvědčení • Certifikatnummer • Certificaatnummer • Sertifiikaadi number • Huväksyntänumero • Numéro de certificat • Bescheinigungsnummer • Αριθμός Πιστοποιητικού • Hitelesítési szám • Numero del certificato • Sertifikáta numers • Sertifikato numeris • Numru tač-Certifikat • Numer certyfikatu • Número do Certificado • Număr certificat • Číslo osvědčenia • Številka certifikata • Número de certificado • Certifikatsnummer</p>	<p>156002020-1</p>





GUÍA DE CONSULTA RÁPIDA Y PIEZAS DE REPUESTO

FILTROS DE REPUESTO

23-031	Filtro del aceite hidráulico	
76-487	Filtro del aceite del motor	Briggs # 842921
76-395-01	Cartucho del filtro de aire	Briggs # 841497
76-395-02	Cartucho del filtro de seguridad	Briggs # 821136
13-488	Interruptor de encendido	
76-310	Juego de llaves	
50-403	Filtro del combustible en la línea	

CORREAS DE REPUESTO

15-704	Correa para bomba pulverizadora
--------	---------------------------------

KITS DE JUNTAS

15-301	Motor orbital de la dirección asistida
15-301-01	Kit de juntas
15-839	Cilindro hidráulico
14-531	Kit de juntas
11-158	Actuadores lineales
11-158-01	Kit de juntas
76-238	Motores de las ruedas
14-080	Kit de juntas
76-398	Bomba hidrostática
77-239-22	Kit de juntas
76-197	Bomba de engranajes
76-197-08	Kit de juntas

FLUIDOS

Aceite de motor	Aceite para motor SAE 10W-40 API Service SJ o superior
Fluido hidráulico	Aceite para motor SAE 10W-40 API Service SJ o superior

OTRAS PIEZAS

16-953	Cubierta abisagrada sobre el tanque con junta
16-953-01	Junta para la cubierta
16-169	Cesta del filtro
15-818	Junta tórica #75
15-817	Junta tórica #50
Bujías	Champion tipo RC12YC (espacio 0,040 pulgadas (1,02 mm))



Garantía limitada de dos años para productos comerciales de Smithco

Smithco, Inc. (Smithco) garantiza que su producto comercial Smithco ("Producto") 2007 o más moderno comprado después del 1ro. de enero de 2007, carece de defectos de materiales y fabricación por el período de tiempo indicado abajo. Si existe una condición cubierta por la garantía, Smithco reparará el producto y cubrirá todos los costos, incluyendo el diagnóstico, la mano de obra (a la tarifa estándar de Smithco, sujeta al plan de tarifa plana de Smithco) y los repuestos.

La duración de la garantía es de:

- (1) Dos años, 1500 horas de operación* desde la fecha de entrega al comprador original o tres años desde la fecha de fabricación original del producto, lo que ocurra primero. (*Productos equipados con contador de horas).
- (2) Si el producto está arrendado, la garantía cubre los 90 días desde la fecha de entrega al arrendatario o usuario original.

Responsabilidades del propietario:

Como propietario del producto, usted es responsable del mantenimiento necesario y los ajustes listados en el Manual del Propietario. No realizar el mantenimiento y los ajustes necesarios puede justificar el rechazo de un reclamo bajo garantía. Usted es responsable de entrenar a todos los operadores de este producto, presentes y futuros, en materia de uso seguro en su lugar de trabajo.

Instrucciones para obtener el servicio de garantía:

Usted es responsable de notificar al distribuidor autorizado de productos Smithco de quien compró el producto tan pronto como crea que existe una condición cubierta por la garantía, y debe hacerlo antes de los 30 días de haber descubierto esta condición.

Si necesita ayuda para localizar a un distribuidor autorizado de productos Smithco, o si tiene preguntas respecto de sus derechos o responsabilidades de garantía, nos puede contactar en::

Smithco Product Support Department
200 W Poplar PO Box 487
Cameron, Wisconsin 54822
Llamar gratuitamente al: 1-800-891-9435
Fuera de Norteamérica llamar al +1-715-458-1214
Correo Electrónico: ProductSupport@smithco.com

Piezas de mantenimiento:

Las piezas que deben ser reemplazadas como parte del mantenimiento necesario ("Piezas de mantenimiento"), están garantizadas hasta el momento programado para su reemplazo.

Elementos/condiciones no cubiertas:

No todas las fallas del producto o del funcionamiento que ocurran durante el período de garantía se deben a defectos de materiales o de fabricación. Los elementos y condiciones listados a continuación no se hallan cubiertos por la garantía:

Las fallas en el producto causadas por el uso de piezas de reemplazo que no sean de Smithco, o por la instalación y uso de accesorios agregados, modificados o no aprobados no serán cubiertas por la garantía.



Las fallas en el producto causadas por no haber realizado el mantenimiento y/o ajustes necesarios no serán cubiertas por la garantía.



Las fallas en el producto causadas por operar el producto en forma abusiva, negligente o imprudente no serán cubiertas por la garantía.



Esta garantía no se aplica a piezas que pueden ser consumidas al ser usadas, a menos que se encuentre que tienen defectos. Ejemplos de piezas que son consumidas o agotadas en el curso de la operación normal del producto incluyen, pero no están limitadas a: cuchillas, ruedas dentadas, dientes, escarificadores, rastrillos, placas, placas de desgaste, ruedas pivotantes, neumáticos, baterías, filtros, cintas, boquillas, etc.



Esta garantía no se aplica a las fallas causadas por una influencia externa. Los elementos considerados como afectados por una influencia externa incluyen, pero no están limitados a: clima, prácticas de almacenamiento, contaminación, uso de refrigerantes, aditivos, lubricantes o productos químicos no aprobados, etc.





Esta garantía no se aplica a elementos que normalmente están sujetos al desgaste por el uso. Dichos elementos incluyen, pero no están limitados a: daño a asientos debido al uso o abrasión, superficies pintadas gastadas, calcomanías o ventanas rayadas, etc.



Smithco puede requerir la entrega de las piezas o componentes con fallas para determinar la validez del reclamo de garantía.



Smithco no se verá obligado a reemplazar componentes fabricados por otras compañías si una inspección conducida por el fabricante original indica que la falla se produjo por desgaste por uso normal, consumo previsible al ser usado, falta de cuidado o uso indebido del componente.

Otros descargos de responsabilidad legales:

Las soluciones mencionadas para productos con defectos a través de reparación o reemplazo por parte de un distribuidor autorizado o vendedor autorizado de productos Smithco son las únicas soluciones posibles para el comprador por cualquier defecto. Esta garantía le otorga derechos legales específicos, y usted también puede tener otros derechos que varían de estado a estado.

NO HAY OTRAS GARANTÍAS EXPRESAS ADICIONALES A LAS DESCRITAS PREVIAMENTE. TODAS LAS GARANTÍAS IMPLÍCITAS DE COMERCIABILIDAD Y DURABILIDAD DE USO SE LIMITAN A LA DURACIÓN DE LAS GARANTÍAS LIMITADAS DESCRITAS EN ESTE MANUAL.

Algunos estados no permiten límites a la duración de las garantías implícitas, por consiguiente la exclusión antes mencionada puede no aplicarse a su caso.

LA COMPAÑÍA SMITHCO NO ES RESPONSABLE POR LOS DAÑOS INDIRECTOS, INCIDENTALES O CONSIGUIENTES RELACIONADOS CON EL USO DEL PRODUCTO, INCLUYENDO CUALQUIER COSTO O GASTO POR LA PROVISIÓN DE EQUIPOS DE REEMPLAZO, O SERVICIO DURANTE PERÍODOS DE MAL FUNCIONAMIENTO O DE IMPOSIBILIDAD DE USO.

Algunos estados no permiten la exclusión de los daños indirectos, incidentales o consiguientes, por lo tanto la exclusión antes mencionada puede no aplicarse a su caso.

Smithco no asume ni autoriza a ninguna persona a asumir por Smithco cualquier otra responsabilidad en conexión con la venta o uso de este producto.

SMITHCO, INC.

Wayne, PA 19087, USA

